

ZV-35H(標準チャック仕様)

名称	単位	値	名称	単位	値
偏心モーメント	kg・m	35	最大引張荷重	tonf	30
振動周波数	cpm	1100~1700	油圧ホース標準長さ	m	55
最大起振力	kN	1109	油圧ホース標準重量	kg	1000
起振機質量	kg	3100	パイロハンマ搬送質量	kg	7810
チャック質量	kg	1050	油圧ユニット		
ハンガー質量	kg	1660	油圧ユニットサイズW×L×H	mm	4700×2100×2000
カウンターウェイト質量	kg	1000	最大モータ圧力	MPa	42
標準カウンターウェイト枚数 ^{※1}	枚	1	燃料消費量(計算値)	ℓ/h	33.7
振動質量	kg	4150	油圧ユニット搬送質量	kg	8300
全体質量	kg	6810	搬送質量 ^{※2}	kg	16110
両振幅	mm	16.9	搬送推奨車輛	台	20tTR×1

適用杭

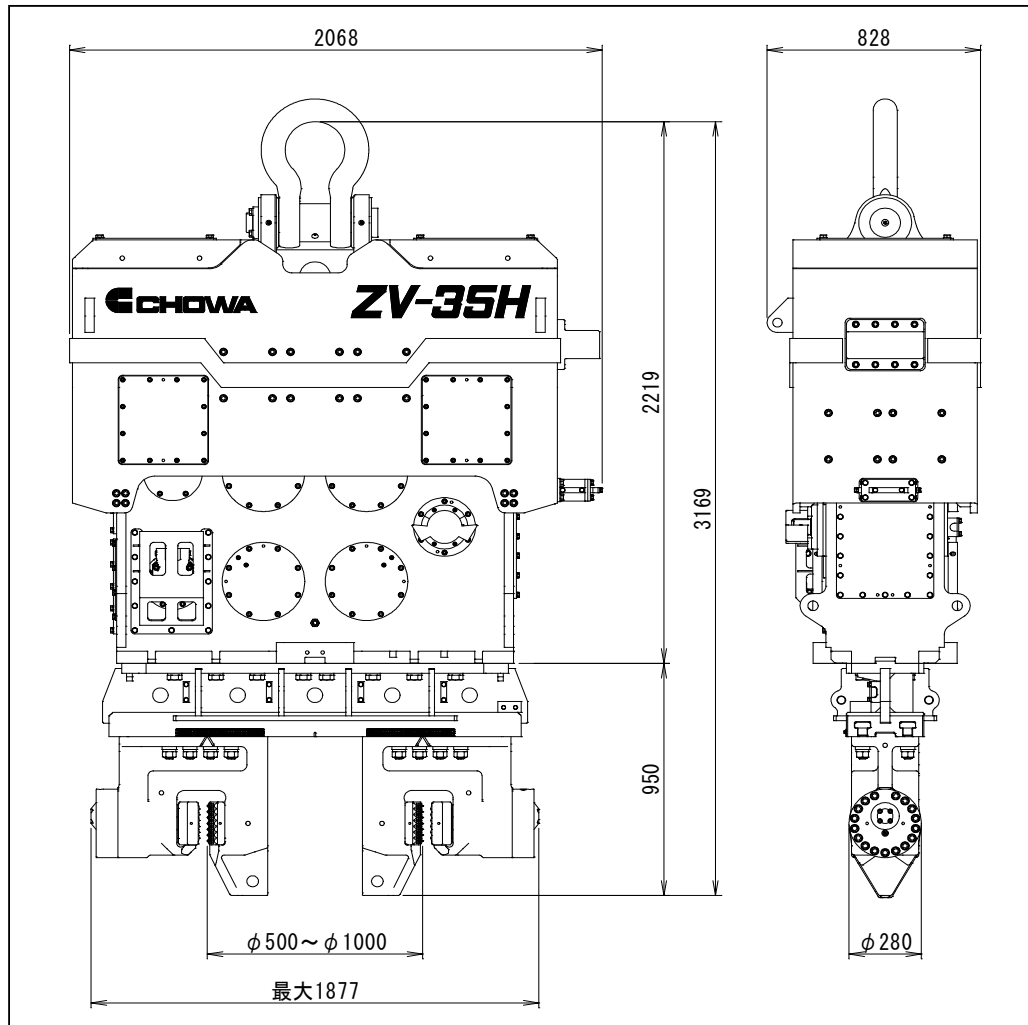
U形鋼矢板	II, III, IV, V L, V L, VIL, II w, III w, IV w
H形鋼杭	H300, H350, H400

※1.カウンターウェイトは、取り外し可能です。

※2.搬送質量には、パイロハンマ、油圧ユニット、チャック装置一式、油圧ホースおよびショックアブソーバを含む。

※3.本カタログに記載の技術情報は代表値であり、規格に明記された事項を除き性能を保証するものではありません。

誤使用等による損害には責任を負いかねます。内容は予告なく変更される場合がございます。


ZV-35H(鋼管チャック仕様)

名称	単位	値	名称	単位	値
偏心モーメント	kg・m	35	最大引張荷重	tonf	30
振動周波数	cpm	1100~1700	油圧ホース標準長さ	m	55
最大起振力	kN	1109	油圧ホース標準重量	kg	1000
起振機質量	kg	3100	パイプロハンマ搬送質量	kg	8580
チャック質量	kg	1820	油圧ユニット		
ハンガー質量	kg	1660	油圧ユニットサイズW×L×H	mm	4700×2100×2000
カウンターウェイト質量	kg	1000	最大モータ圧力	MPa	42
標準カウンターウェイト枚数 ^{※1}	枚	1	燃料消費量(計算値)	ℓ/h	33.7
振動質量	kg	4920	油圧ユニット搬送質量	kg	8300
全体質量	kg	7580	搬送質量 ^{※2}	kg	16880
両振幅	mm	14.2	搬送推奨車輛	台	20tTR×1

適用杭

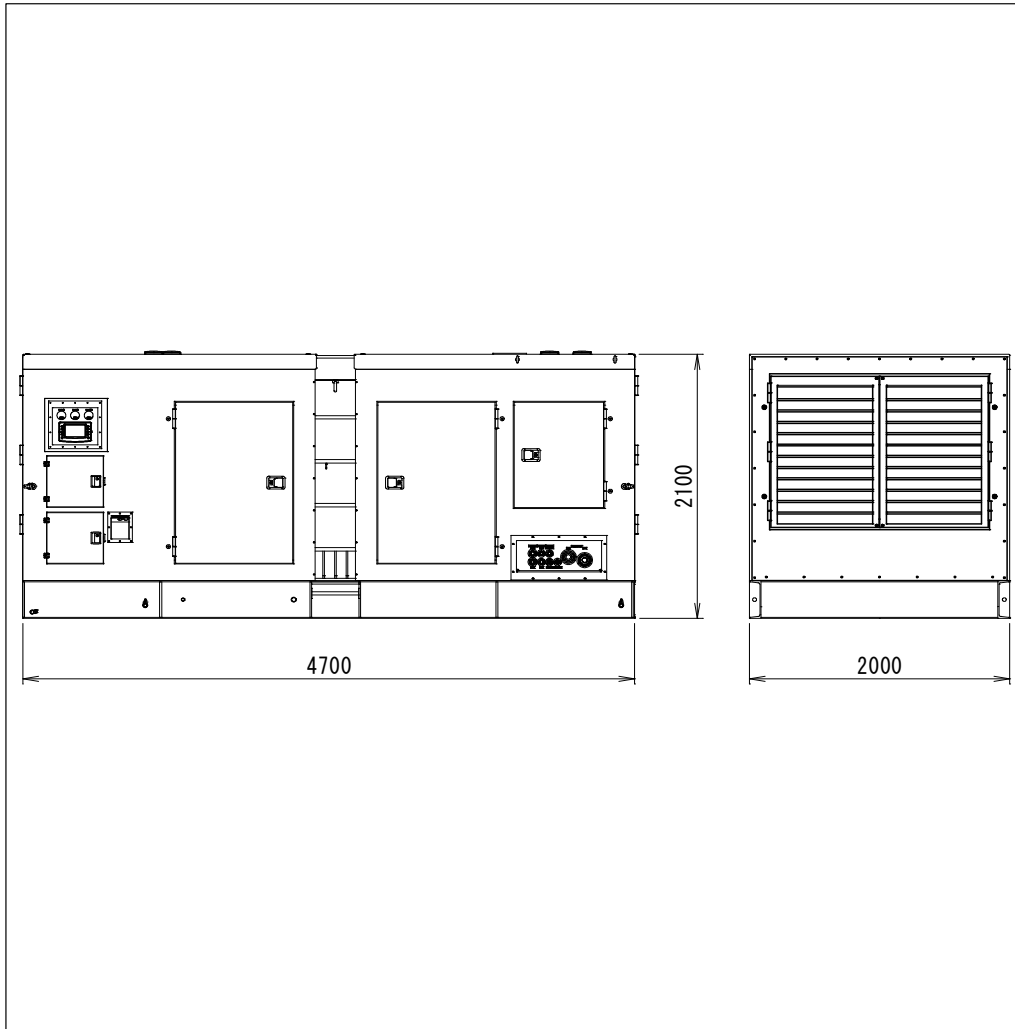
鋼管杭・鋼管矢板	φ500 (t≦12) ~ φ1000
----------	---------------------

※1.カウンターウェイトは、取り外し可能です。

※2.搬送質量には、パイプロハンマ、油圧ユニット、チャック装置一式、油圧ホースおよびショックアブソーバを含む。

※3.本カタログに記載の技術情報は代表値であり、規格に明記された事項を除き性能を保証するものではありません。

誤使用等による損害には責任を負いかねます。内容は予告なく変更される場合がございます。



ZV-35H(油圧ユニット)						
名称	単位	値		名称	単位	値
エンジン出力	kW	395				
エンジン形式	-	QSX159				
エンジンメーカー	-	Cummins				
最大モータ圧力	MPa	42				
燃料タンク	ℓ	500				
作動油タンク規定量	ℓ	550				
燃料消費量 (計算値)	ℓ/h	33.7				
搬送質量 ^{※1}	kg	8300				

※1搬送質量には燃料500ℓを含む

※2.本カタログに記載の技術情報は代表値であり、規格に明記された事項を除き性能を保証するものではありません。
誤使用等による損害には責任を負いかねます。内容は予告なく変更される場合がございます。