

ZERO-60VR(標準チャック仕様)

名称	単位	値	名称	単位	値
モーター出力	kW	45	標準二次側キャブタイヤ質量	kg	195
偏心モーメント	kg・m	0~21	パイプロハンマ搬送質量	kg	4425
振動周波数	cpm	1200	コントロールユニット		
最大起振力	kN	332	コントロールユニットW×L×H	mm	1490×1200×1060
起振機質量	kg	2740	コントロールユニット搬送質量	kg	780
ハンガー質量	kg	700	搬送質量 ^{※1}	kg	5205
チャック質量	kg	790	搬送推奨車輛	台	10t×1
振動質量	kg	3530	必用発動発電機		
全体質量	kg	4230	必用発電機仕様		150KVA/220V/60Hz
両振幅	mm	11.9	必用発動発電機搬送質量 ^{※2}	kg	3000
最大引張荷重	tonf	18	搬送推奨車輛	台	4t×1
標準二次側キャブタイヤ	-	2CT×38mm ² ×30m			

適用杭

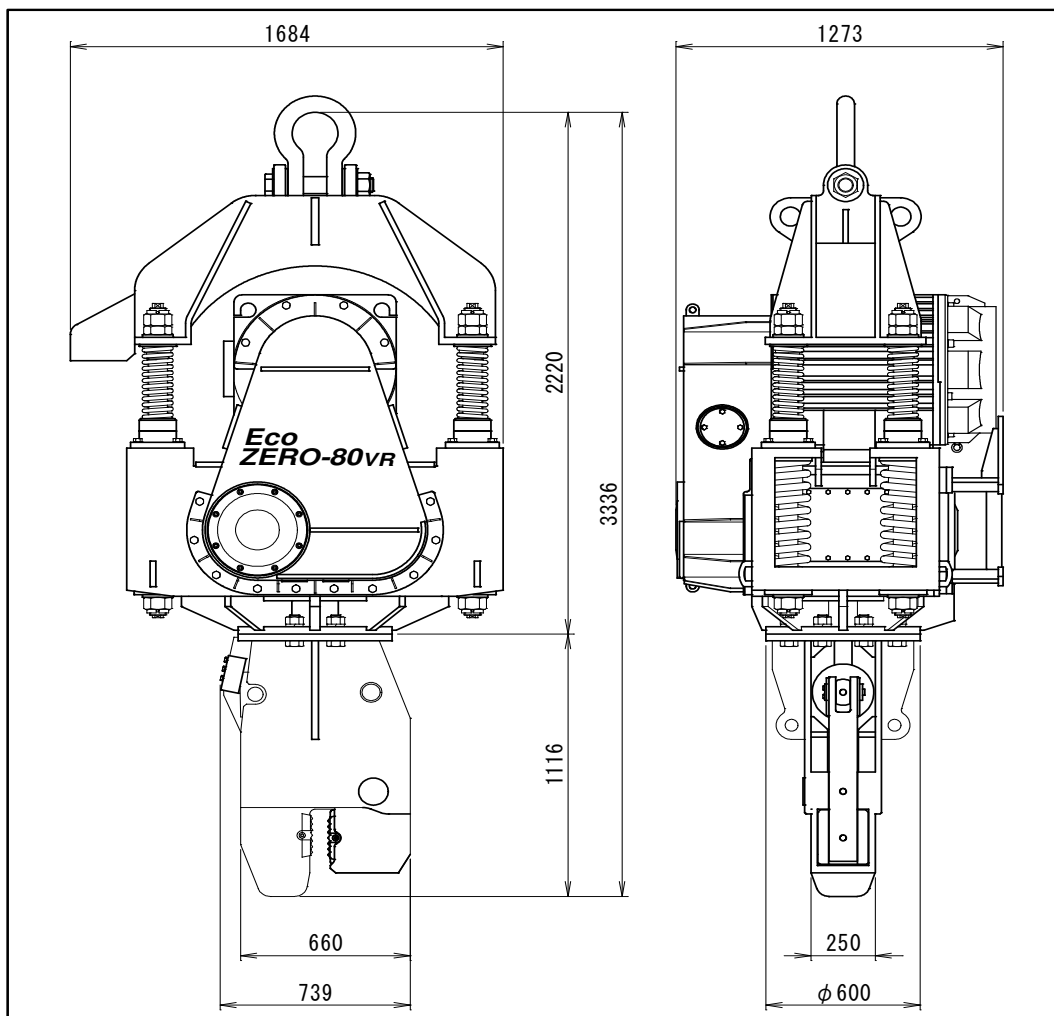
U形鋼矢板	II, III, IV, V L, V L, VIL, II w, III w, IV w
H形鋼杭	H250, H300, H350, H400

※1.搬送質量には、パイプロハンマ、標準二次側キャブタイヤ質量、標準油圧ホース質量、コントロールユニット質量を含む。

※2.搬送質量には、発動発電機及び1次側キャブタイヤケーブルを含む。

※3.本カタログに記載の技術情報は代表値であり、規格に明記された事項を除き性能を保証するものではありません。

誤使用等による損害には責任を負いかねます。内容は予告なく変更される場合がございます。



ZERO-80VR(標準チャック仕様)

名称	単位	値	名称	単位	値
モーター出力	kW	60	標準二次側キャブタイヤ質量	kg	330
偏心モーメント	kg・m	0~36	パイプロハンマ搬送質量	kg	6000
振動周波数	cpm	1100	コントロールユニット		
最大起振力	kN	478	コントロールユニットW×L×H	mm	1490×1200×1060
起振機質量	kg	3840	コントロールユニット搬送質量	kg	800
ハンガー質量	kg	930	搬送質量 ^{※1}	kg	6800
チャック質量	kg	900	搬送推奨車輛	台	10t×1
振動質量	kg	4740	必用発動発電機		
全体質量	kg	5670	必用発電機仕様		200KVA/220V/60Hz
両振幅	mm	15.2	必用発動発電機搬送質量 ^{※2}	kg	4500
最大引張荷重	tonf	20	搬送推奨車輛	台	10t×1
標準二次側キャブタイヤ	-	2CT×50mm ² ×35m			

適用杭

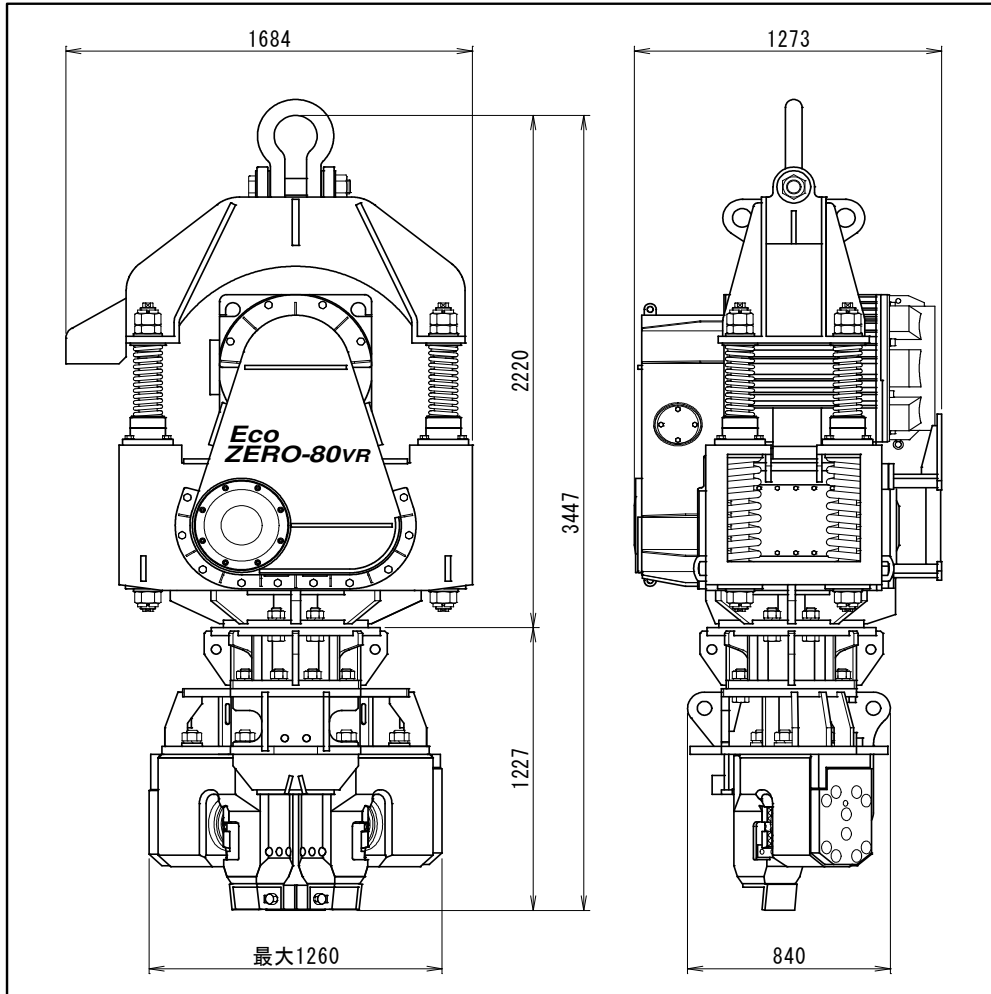
U形鋼矢板	II, III, IV, V L, V L, VIL, II w, III w, IV w
H形鋼杭	H300, H350, H400

※1.搬送質量には、パイプロハンマ、標準2次側キャブタイヤ質量、標準油圧ホース質量、コントロールユニット質量を含む。

※2.搬送質量には、発動発電機及び1次側キャブタイヤケーブルを含む。

※3.本カタログに記載の技術情報は代表値であり、規格に明記された事項を除き性能を保証するものではありません。

誤使用等による損害には責任を負いかねます。内容は予告なく変更される場合がございます。



ZERO-80VR(ハットチャック F-90 T仕様)

名称	単位	値	名称	単位	値
モーター出力	kW	60	パイロハンマ搬送質量	kg	7020
偏心モーメント	kg・m	0~36	運搬据付架台	kg	380
振動周波数	cpm	1100	搬送質量 ^{※1}	kg	2300
最大起振力	kN	478	搬送推奨車輛	台	4t×1
起振機質量	kg	3840	コントロールユニット		
ハンガー質量	kg	930	コントロールユニットW×L×H	mm	1490×1200×1060
チャック質量	kg	1620	コントロールユニット搬送質量	kg	800
異形アダプター	kg	300	搬送質量 ^{※2}	kg	8200
振動質量	kg	5760	搬送推奨車輛	台	10t×1
全体質量	kg	6690	必用発動発電機		
両振幅	mm	12.5	必用発電機仕様		200KVA/220V/60Hz
最大引張荷重	tonf	20	必用発動発電機搬送質量 ^{※3}	kg	4500
標準二次側キャブタイヤ	-	2CT×50mm ² ×35m	搬送推奨車輛	台	10t×1
標準二次側キャブタイヤ質量	kg	330			

適用杭

ハット形鋼矢板	NS-SP-10H・NS-SP-25H・JFESP-10H・JFESP-25H
---------	---

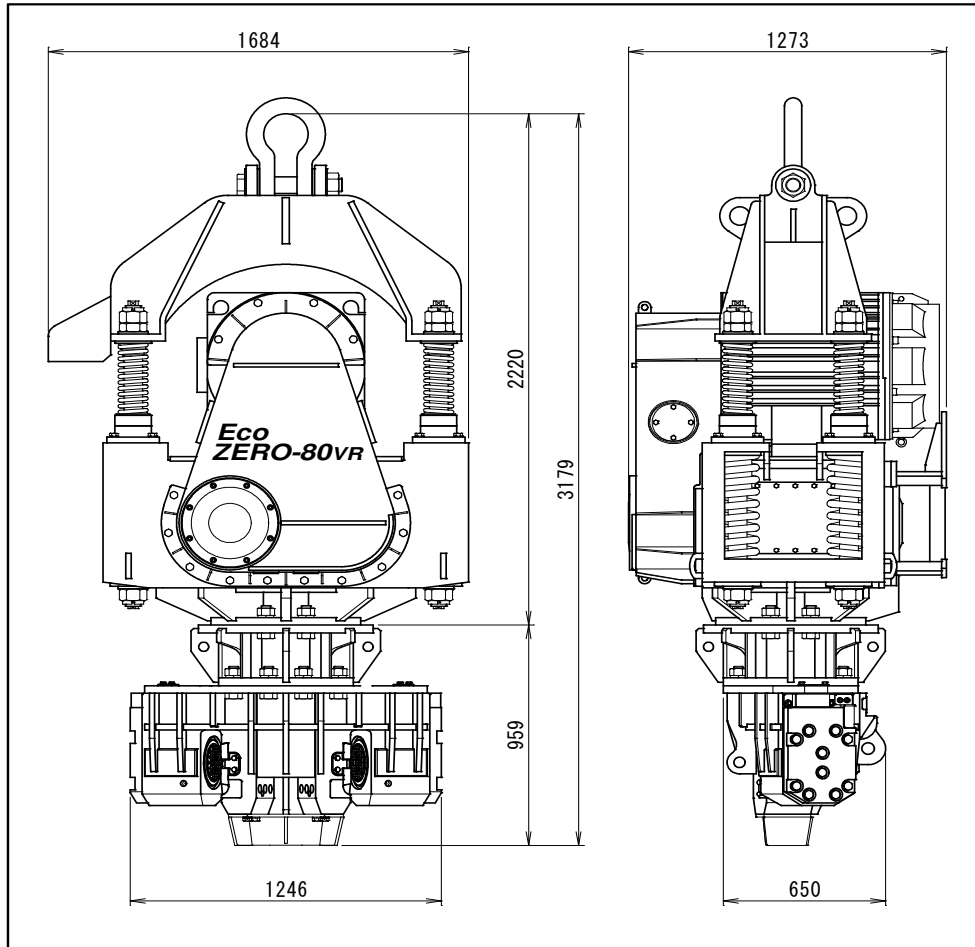
※1.搬送質量には、チャック装置一式、運搬据付架台を含む。

※2.搬送質量には、パイロハンマ、標準2次側キャブタイヤ質量、標準油圧ホース質量、コントロールユニット質量、運搬据付架台、異形アダプターを含む。

※3.搬送質量には、発動発電機及び1次側キャブタイヤケーブルを含む。

※4.本カタログに記載の技術情報は代表値であり、規格に明記された事項を除き性能を保証するものではありません。

誤使用等による損害には責任を負いかねます。内容は予告なく変更される場合がございます。



ZERO-80VR(ハットチャック C-90 T仕様)					
名称	単位	値	名称	単位	値
モーター出力	kW	60	パイプロハンマ搬送質量	kg	6700
偏心モーメント	kg・m	0~36	運搬据付架台	kg	200
振動周波数	cpm	1100	搬送質量 ^{※1}	kg	1800
最大起振力	kN	478	搬送推奨車輛	台	4t×1
起振機質量	kg	3840	コントロールユニット		
ハンガー質量	kg	930	コントロールユニットW×L×H	mm	1490×1200×1060
チャック質量	kg	1300	コントロールユニット搬送質量	kg	800
異形アダプター	kg	300	搬送質量 ^{※2}	kg	7700
振動質量	kg	5440	搬送推奨車輛	台	10t×1
全体質量	kg	6370	必用発動発電機		
両振幅	mm	13.2	必用発電機仕様		200KVA/220V/60Hz
最大引張荷重	tonf	20	必用発動発電機搬送質量 ^{※3}	kg	4500
標準二次側キャブタイヤ	-	2CT×50mm ² ×35m	搬送推奨車輛	台	10t×1
標準二次側キャブタイヤ質量	kg	330			

適用杭

ハット形鋼矢板	NS-SP-45H・NS-SP-50H
---------	---------------------

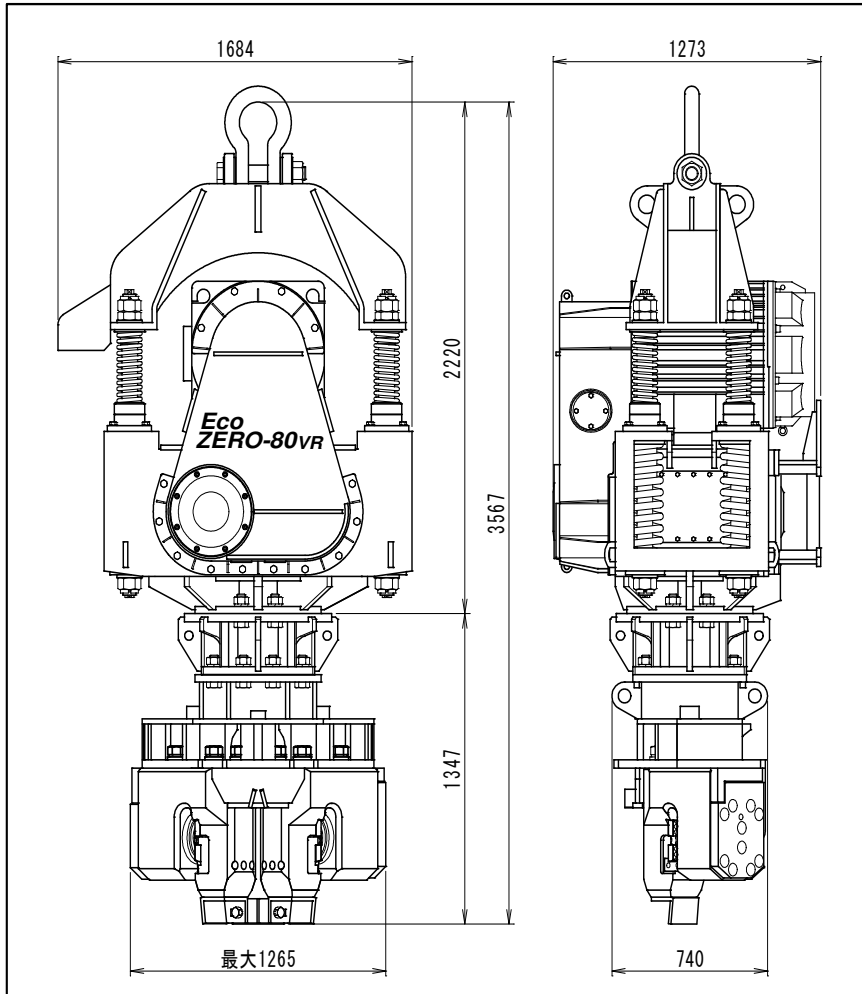
※1.搬送質量には、チャック装置一式、運搬据付架台を含む。

※2.搬送質量には、パイプロハンマ、標準2次側キャブタイヤ質量、標準油圧ホース質量、コントロールユニット質量、運搬据付架台、異形アダプターを含む。

※3.搬送質量には、発動発電機及び1次側キャブタイヤケーブルを含む。

※4.本カタログに記載の技術情報は代表値であり、規格に明記された事項を除き性能を保証するものではありません。

誤使用等による損害には責任を負いかねます。内容は予告なく変更される場合がございます。



ZERO-80VR(ハットチャック F-90A仕様)

名称	単位	値	名称	単位	値
モーター出力	kW	60	パイロハンマ搬送質量	kg	7050
偏心モーメント	kg・m	0~36	運搬据付架台	kg	380
振動周波数	cpm	1100	搬送質量 ^{※1}	kg	2330
最大起振力	kN	478	搬送推奨車輛	台	4t×1
起振機質量	kg	3840	コントロールユニット		
ハンガー質量	kg	930	コントロールユニットW×L×H	mm	1490×1200×1060
チャック質量	kg	1650	コントロールユニット搬送質量	kg	800
異形アダプター	kg	300	搬送質量 ^{※2}	kg	8230
振動質量	kg	5790	搬送推奨車輛	台	10t×1
全体質量	kg	6720	必用発動発電機		
両振幅	mm	12.4	必用発電機仕様		200KVA/220V/60Hz
最大引張荷重	tonf	20	必用発動発電機搬送質量 ^{※3}	kg	4500
標準二次側キャブタイヤ	-	2CT×50mm ² ×35m	搬送推奨車輛	台	10t×1
標準二次側キャブタイヤ質量	kg	330			

適用杭

ハット形鋼矢板	NS-SP-10H・NS-SP-25H・NS-SP-45H・NS-SP-50H・JFESP-10H・JFESP-25H・JFESP-45H・JFESP-50H
---------	---

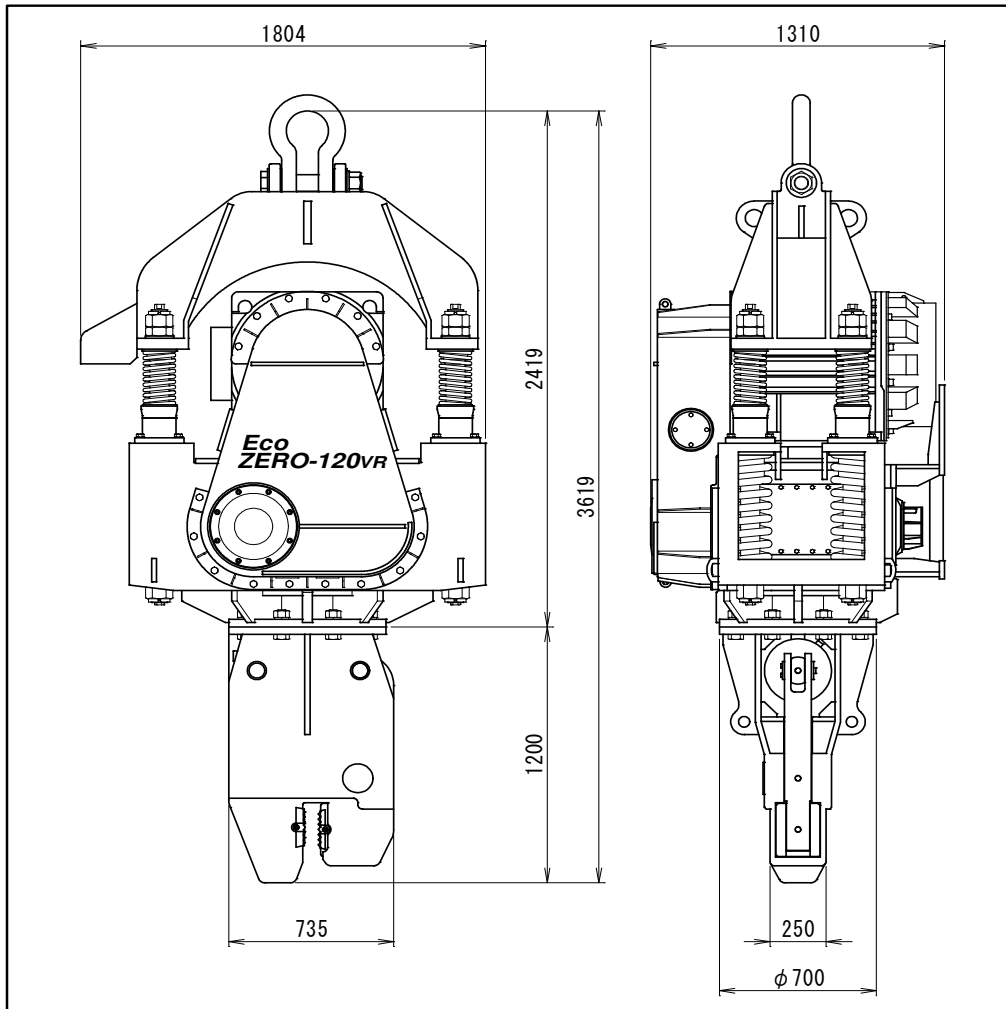
※1.搬送質量には、チャック装置一式、運搬据付架台を含む。

※2.搬送質量には、パイロハンマ、標準2次側キャブタイヤ質量、標準油圧ホース質量、コントロールユニット質量、運搬据付架台、異形アダプターを含む。

※3.搬送質量には、発動発電機及び1次側キャブタイヤケーブルを含む。

※4.本カタログに記載の技術情報は代表値であり、規格に明記された事項を除き性能を保証するものではありません。

誤使用等による損害には責任を負いかねます。内容は予告なく変更される場合がございます。



ZERO-120VR(標準チャック仕様)

名称	単位	値	名称	単位	値
モーター出力	kW	90	標準二次側キャブタイヤ質量	kg	370
偏心モーメント	kg・m	0~43	バイプロハンマ搬送質量	kg	7500
振動周波数	cpm	1100	コントロールユニット		
最大起振力	kN	571	コントロールユニットW×L×H	mm	1490×1200×1060
起振機質量	kg	4660	コントロールユニット搬送質量	kg	820
ハンガー質量	kg	1130	搬送質量 ^{※1}	kg	8320
チャック質量	kg	1340	搬送推奨車輛	台	10t×1
振動質量	kg	6000	必用発動発電機		
全体質量	kg	7130	必用発電機仕様		300kVA/440V/60Hz
両振幅	mm	14.3	必用発動発電機搬送質量 ^{※2}	kg	5000
最大引張荷重	tonf	25	搬送推奨車輛	台	10t×1
標準二次側キャブタイヤ	-	3CT×38mm ² ×40m			

適用杭

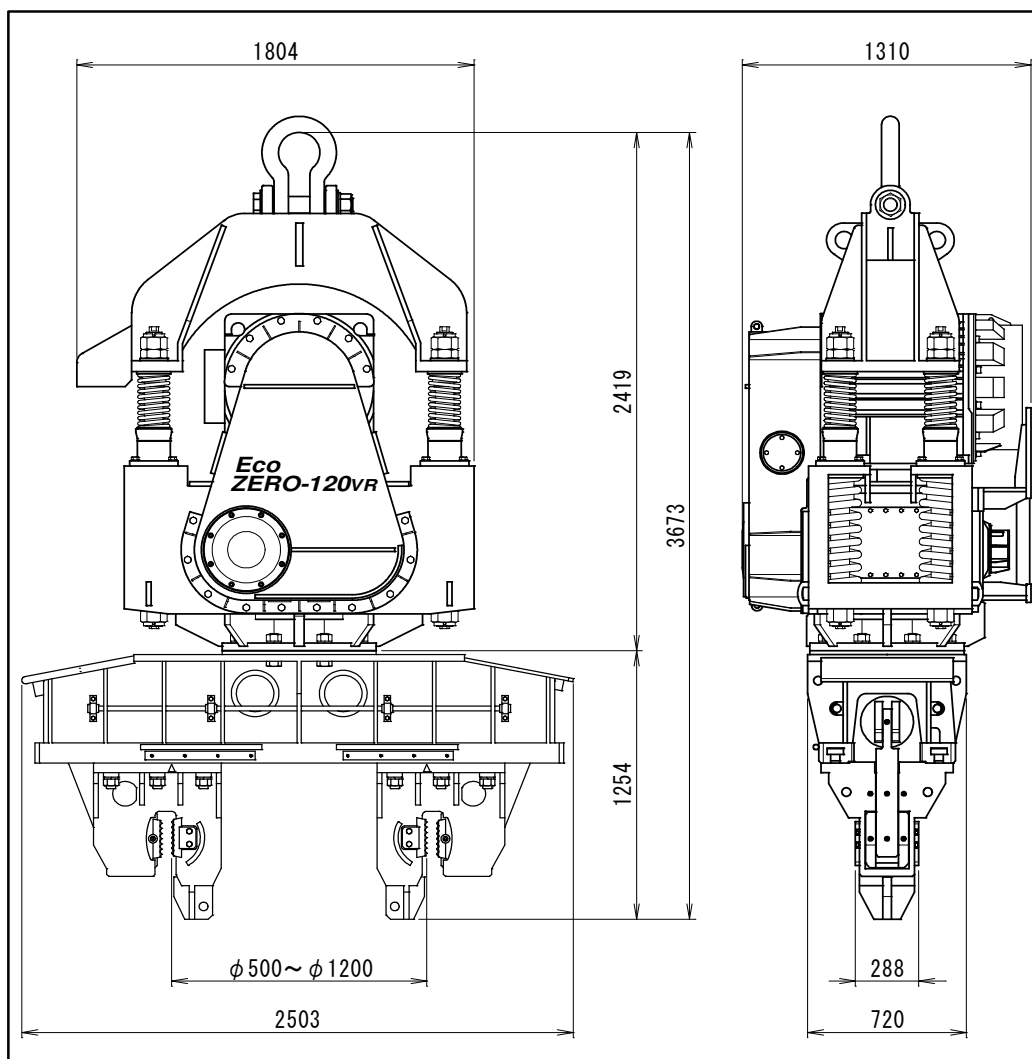
U形鋼矢板	II, III, IV, V L, V L, VIL, II w, III w, IV w
H形鋼杭	H300, H350, H400

※1.搬送質量には、バイプロハンマ、標準二次側キャブタイヤ質量、標準油圧ホース質量、コントロールユニット質量を含む。

※2.搬送質量には、発動発電機及び1次側キャブタイヤケーブルを含む。

※3.本カタログに記載の技術情報は代表値であり、規格に明記された事項を除き性能を保証するものではありません。

誤使用等による損害には責任を負いかねます。内容は予告なく変更される場合がございます。



ZERO-120VR(鋼管チャック仕様)

名称	単位	値	名称	単位	値
モーター出力	kW	90	標準二次側キャブタイヤ質量	kg	370
偏心モーメント	kg・m	0~43	パイプロハンマ搬送質量	kg	9060
振動周波数	cpm	1100	コントロールユニット		
最大起振力	kN	571	コントロールユニットW×L×H	mm	1490×1200×1060
起振機質量	kg	4660	コントロールユニット搬送質量	kg	820
ハンガー質量	kg	1130	搬送質量 ^{※1}	kg	9880
チャック質量	kg	2900	搬送推奨車輛	台	15t×1
振動質量	kg	7560	必用発動発電機		
全体質量	kg	8690	必用発電機仕様		300kVA/440V/60Hz
両振幅	mm	11.4	必用発動発電機搬送質量 ^{※2}	kg	5000
最大引張荷重	tonf	25	搬送推奨車輛	台	10t×1
標準二次側キャブタイヤ	-	3CT×38mm ² ×40m			

適用杭

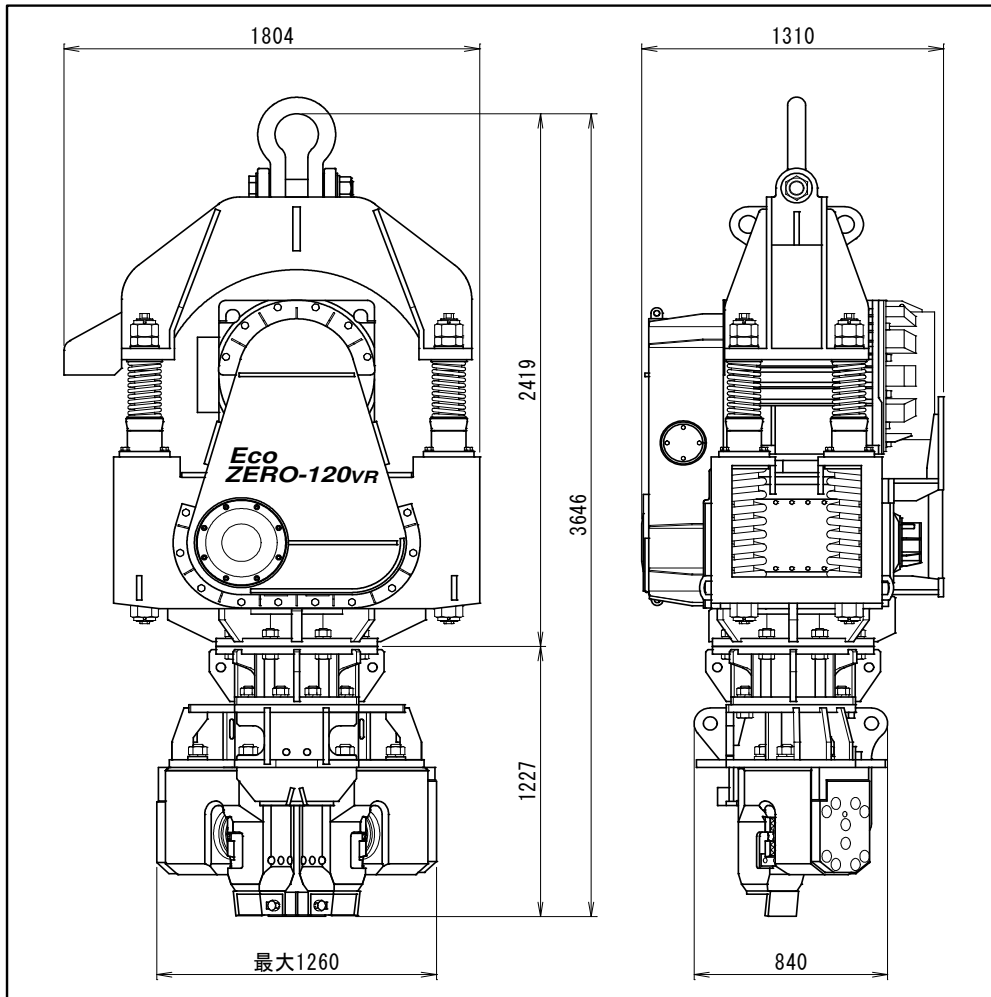
鋼管杭・鋼管矢板 φ500 (t≦16) ~ φ1200

※1.搬送質量には、パイプロハンマ、標準2次側キャブタイヤ質量、標準油圧ホース質量、コントロールユニット質量を含む。

※2.搬送質量には、発動発電機及び1次側キャブタイヤケーブルを含む。

※3.本カタログに記載の技術情報は代表値であり、規格に明記された事項を除き性能を保証するものではありません。

誤使用等による損害には責任を負いかねます。内容は予告なく変更される場合がございます。



ZERO-120VR(ハットチャック F-90 T仕様)					
名称	単位	値	名称	単位	値
モーター出力	kW	90	パイプロハンマ搬送質量	kg	8080
偏心モーメント	kg・m	0~43	運搬据付架台	kg	380
振動周波数	cpm	1100	搬送質量 ^{※1}	kg	2300
最大起振力	kN	571	搬送推奨車輛	台	4t×1
起振機質量	kg	4660	コントロールユニット		
ハンガー質量	kg	1130	コントロールユニットW×L×H	mm	1490×1200×1060
チャック質量	kg	1620	コントロールユニット搬送質量	kg	820
異形アダプター	kg	300	搬送質量 ^{※2}	kg	9280
振動質量	kg	6580	搬送推奨車輛	台	15t×1
全体質量	kg	7710	必用発動発電機		
両振幅	mm	13.1	必用発電機仕様		300kVA/440V/60Hz
最大引張荷重	tonf	25	必用発動発電機搬送質量 ^{※3}	kg	5000
標準二次側キャブタイヤ	-	3CT×38mm ² ×40m	搬送推奨車輛	台	10t×1
標準二次側キャブタイヤ質量	kg	370			

適用杭

ハット形鋼矢板	NS-SP-10H・NS-SP-25H・JFESP-10H・JFESP-25H
---------	---

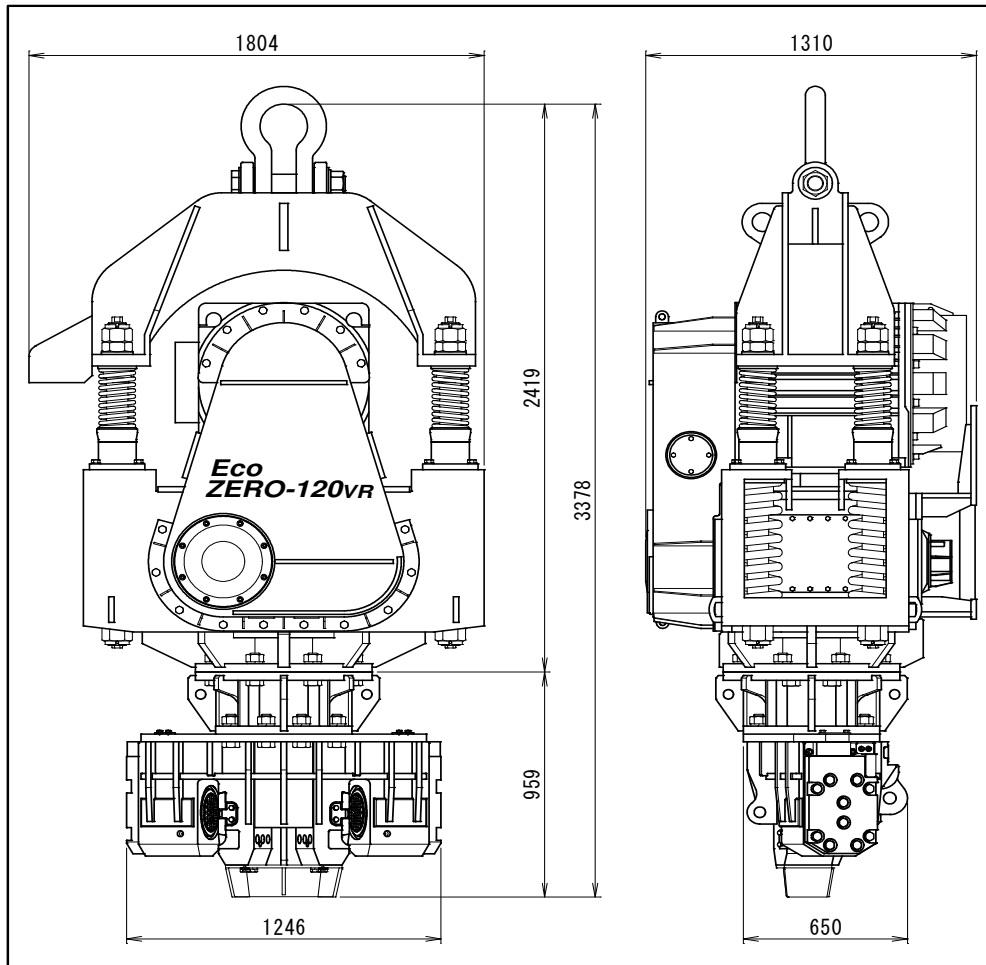
※1.搬送質量には、チャック装置一式、運搬据付架台を含む。

※2.搬送質量には、パイプロハンマ、標準2次側キャブタイヤ質量、標準油圧ホース質量、コントロールユニット質量、運搬据付架台、異形アダプターを含む。

※3.搬送質量には、発動発電機及び1次側キャブタイヤケーブルを含む。

※4.本カタログに記載の技術情報は代表値であり、規格に明記された事項を除き性能を保証するものではありません。

誤使用等による損害には責任を負いかねます。内容は予告なく変更される場合がございます。



ZERO-120VR(ハットチャック C-90 T仕様)

名称	単位	値	名称	単位	値
モーター出力	kW	90	バイプロハンマ搬送質量	kg	7760
偏心モーメント	kg・m	0~43	運搬据付架台	kg	200
振動周波数	cpm	1100	搬送質量 ^{※1}	kg	1800
最大起振力	kN	571	搬送推奨車輛	台	4t×1
起振機質量	kg	4660	コントロールユニット		
ハンガー質量	kg	1130	コントロールユニットW×L×H	mm	1490×1200×1060
チャック質量	kg	1300	コントロールユニット搬送質量	kg	820
異形アダプター	kg	300	搬送質量 ^{※2}	kg	8780
振動質量	kg	6260	搬送推奨車輛	台	15t×1
全体質量	kg	7390	必用発動発電機		
両振幅	mm	13.7	必用発電機仕様		300kVA/440V/60Hz
最大引張荷重	tonf	25	必用発動発電機搬送質量 ^{※3}	kg	5000
標準二次側キャブタイヤ	-	3CT×38mm ² ×40m	搬送推奨車輛	台	10t×1
標準二次側キャブタイヤ質量	kg	370			

適用杭

ハット形鋼矢板	NS-SP-45H・NS-SP-50H
---------	---------------------

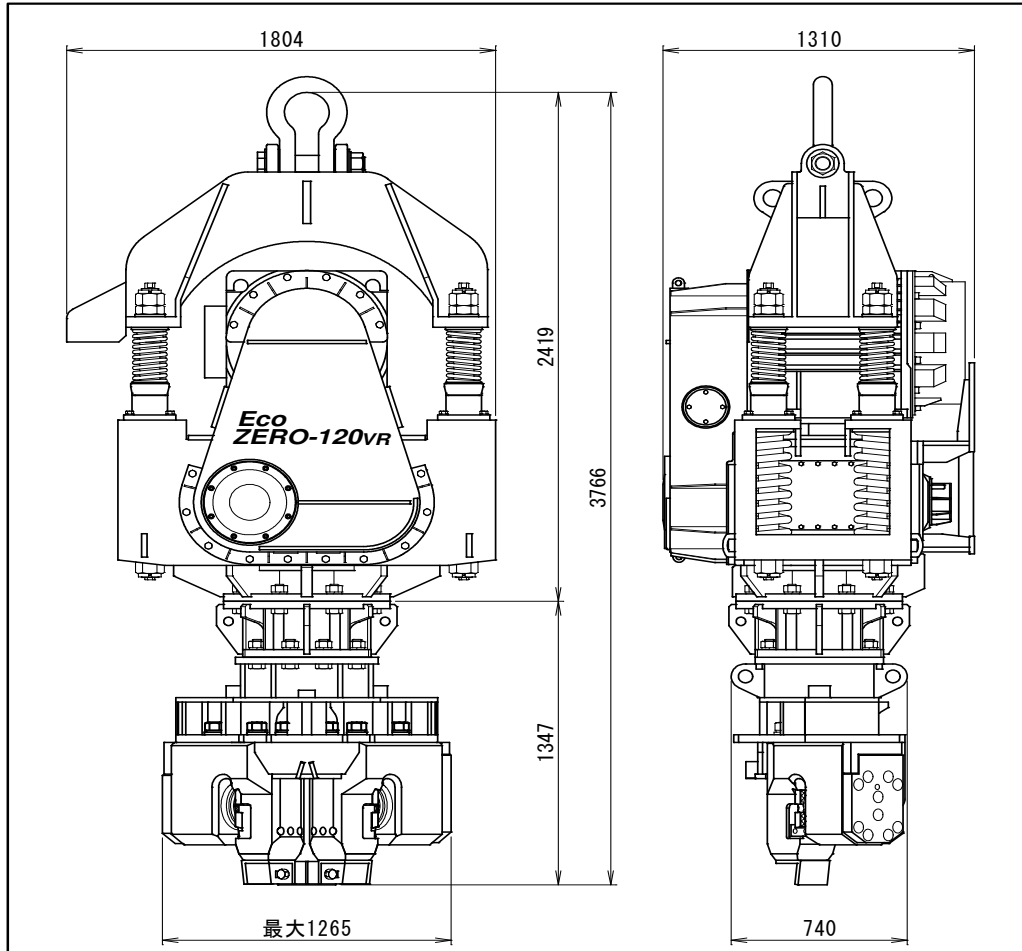
※1.搬送質量には、チャック装置一式、運搬据付架台を含む。

※2.搬送質量には、バイプロハンマ、標準二次側キャブタイヤ質量、標準油圧ホース質量、コントロールユニット質量、運搬据付架台、異形アダプターを含む。

※3.搬送質量には、発動発電機及び1次側キャブタイヤケーブルを含む。

※4.本カタログに記載の技術情報は代表値であり、規格に明記された事項を除き性能を保证するものではありません。

誤使用等による損害には責任を負いかねます。内容は予告なく変更される場合がございます。



ZERO-120VR(ハットチャック F-90A仕様)

名称	単位	値	名称	単位	値
モーター出力	kW	90	パイロハンマ搬送質量	kg	8110
偏心モーメント	kg・m	0~43	運搬据付架台	kg	380
振動周波数	cpm	1100	搬送質量 ^{※1}	kg	2330
最大起振力	kN	571	搬送推奨車輛	台	4t×1
起振機質量	kg	4660	コントロールユニット		
ハンガー質量	kg	1130	コントロールユニットW×L×H	mm	1490×1200×1060
チャック質量	kg	1650	コントロールユニット搬送質量	kg	820
異形アダプター	kg	300	搬送質量 ^{※2}	kg	9310
振動質量	kg	6610	搬送推奨車輛	台	15t×1
全体質量	kg	7740	必用発動発電機		
両振幅	mm	13	必用発電機仕様		300kVA/440V/60Hz
最大引張荷重	tonf	25	必用発動発電機搬送質量 ^{※3}	kg	5000
標準二次側キャブタイヤ	-	3CT×38mm ² ×40m	搬送推奨車輛	台	10t×1
標準二次側キャブタイヤ質量	kg	370			

適用杭

ハット形鋼矢板	NS-SP-10H・NS-SP-25H・NS-SP-45H・NS-SP-50H・JFESP-10H・JFESP-25H・JFESP-45H・JFESP-50H
---------	---

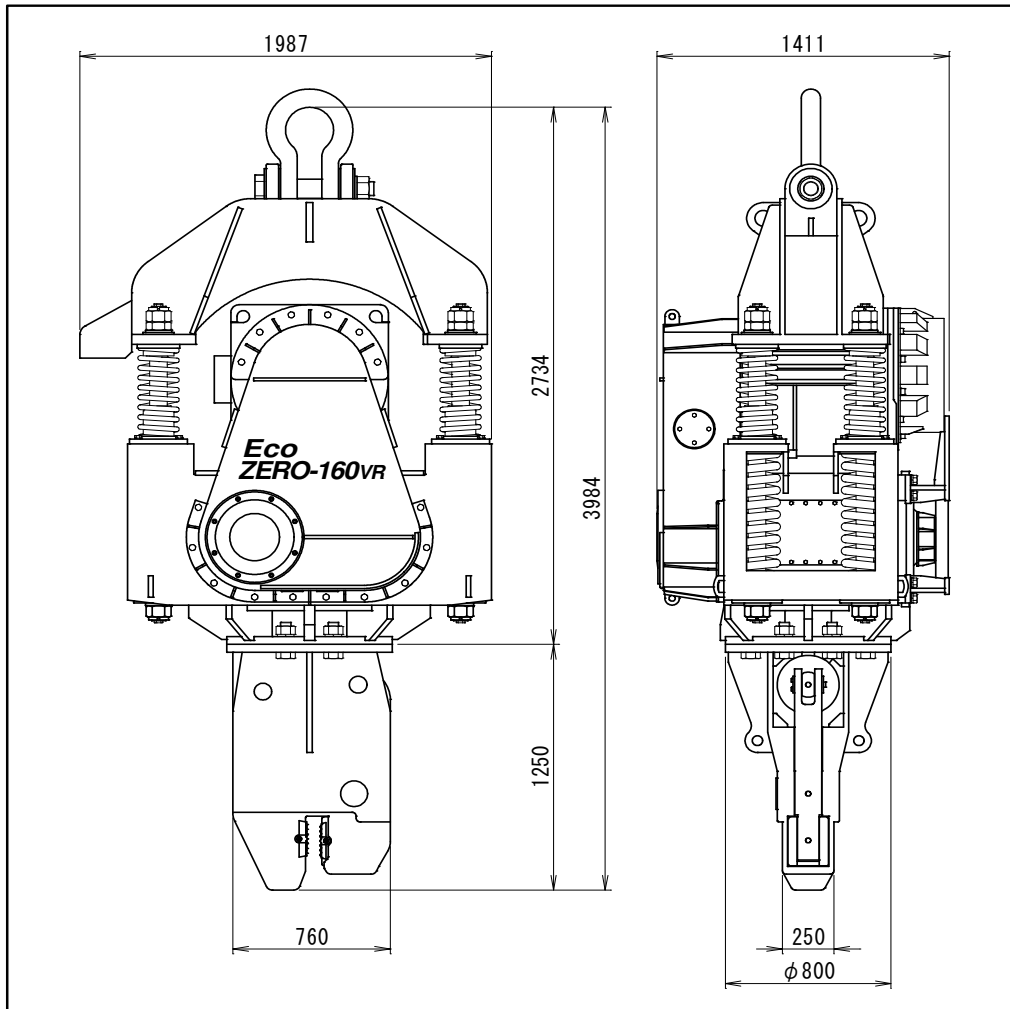
※1.搬送質量には、チャック装置一式、運搬据付架台を含む。

※2.搬送質量には、パイロハンマ、標準2次側キャブタイヤ質量、標準油圧ホース質量、コントロールユニット質量、運搬据付架台、異形アダプターを含む。

※3.搬送質量には、発動発電機及び1次側キャブタイヤケーブルを含む。

※4.本カタログに記載の技術情報は代表値であり、規格に明記された事項を除き性能を保証するものではありません。

誤使用等による損害には責任を負いかねます。内容は予告なく変更される場合がございます。



ZERO-160VR(標準チャック仕様)

名称	単位	値	名称	単位	値
モーター出力	kW	120	標準二次側キャブタイヤ質量	kg	480
偏心モーメント	kg・m	0~65	バイブロハンマ搬送質量	kg	10180
振動周波数	cpm	980	コントロールユニット		
最大起振力	kN	674	コントロールユニットW×L×H	mm	1490×1200×1060
起振機質量	kg	6470	コントロールユニット搬送質量	kg	860
ハンガー質量	kg	1750	搬送質量 ^{※1}	kg	11040
チャック質量	kg	1480	搬送推奨車輛	台	15t×1
振動質量	kg	7950	必用発動発電機		
全体質量	kg	9700	必用発電機仕様		400kVA/440V/60Hz
両振幅	mm	16.4	必用発動発電機搬送質量 ^{※2}	kg	6200
最大引張荷重	tonf	36	搬送推奨車輛	台	10t×1
標準二次側キャブタイヤ	-	3CT×50mm ² ×50m			

適用杭

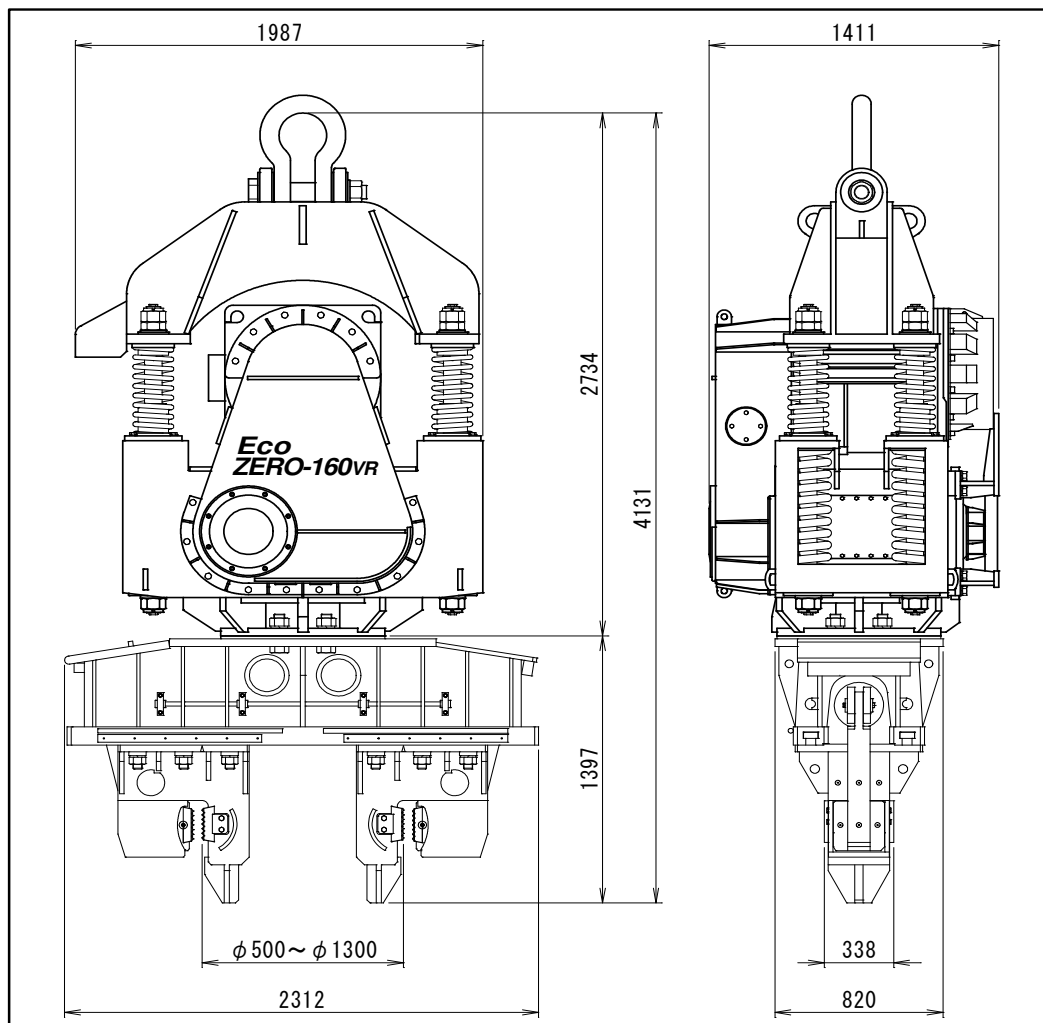
U形鋼矢板	II, III, IV, V L, V L, VIL, II w, III w, IV w
H形鋼杭	H300, H350, H400

※1.搬送質量には、バイブロハンマ、標準二次側キャブタイヤ質量、標準油圧ホース質量、コントロールユニット質量を含む。

※2.搬送質量には、発動発電機及び1次側キャブタイヤケーブルを含む。

※3.本カタログに記載の技術情報は代表値であり、規格に明記された事項を除き性能を保証するものではありません。

誤使用等による損害には責任を負いかねます。内容は予告なく変更される場合がございます。



ZERO-160VR(鋼管チャック仕様)

名称	単位	値	名称	単位	値
モーター出力	kW	120	標準二次側キャブタイヤ質量	kg	480
偏心モーメント	kg・m	0~65	パイプロハンマ搬送質量	kg	12380
振動周波数	cpm	980	コントロールユニット		
最大起振力	kN	674	コントロールユニットW×L×H	mm	1490×1200×1060
起振機質量	kg	6470	コントロールユニット搬送質量	kg	860
ハンガー質量	kg	1750	搬送質量 ^{※1}	kg	13240
チャック質量	kg	3680	搬送推奨車輛	台	15t×1
振動質量	kg	10150	必用発動発電機		
全体質量	kg	11900	必用発電機仕様		400kVA/440V/60Hz
両振幅	mm	12.8	必用発動発電機搬送質量 ^{※2}	kg	6200
最大引張荷重	tonf	36	搬送推奨車輛	台	10t×1
標準二次側キャブタイヤ	-	3CT×50mm ² ×50m			

適用杭

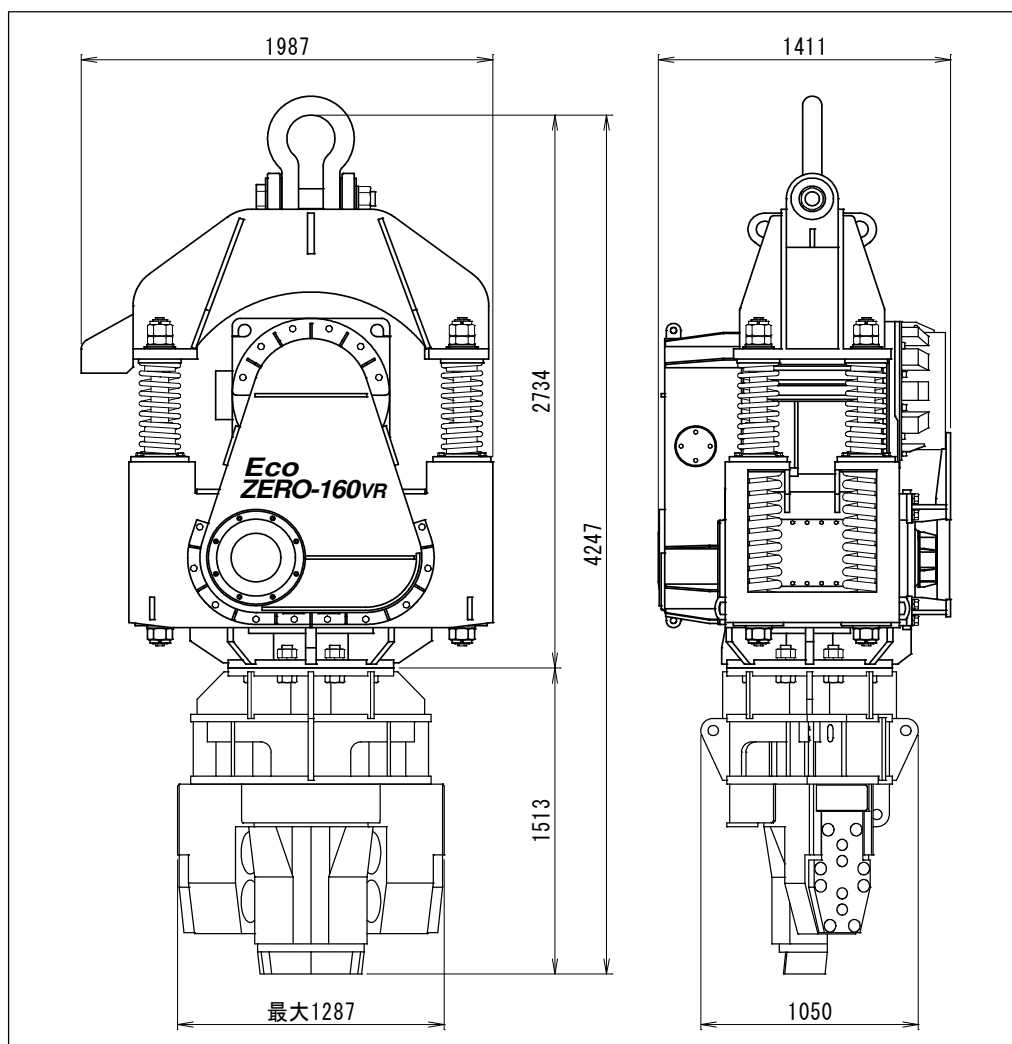
鋼管杭・鋼管矢板 φ500 (t≦12) ~ φ1300

※1.搬送質量には、パイプロハンマ、標準2次側キャブタイヤ質量、標準油圧ホース質量、コントロールユニット質量を含む。

※2.搬送質量には、発動発電機及び1次側キャブタイヤケーブルを含む。

※3.本カタログに記載の技術情報は代表値であり、規格に明記された事項を除き性能を保証するものではありません。

誤使用等による損害には責任を負いかねます。内容は予告なく変更される場合がございます。



ZERO-160VR(ハットチャック F-120 T仕様)

名称	単位	値	名称	単位	値
モーター出力	kW	120	バイプロハンマ搬送質量	kg	11490
偏心モーメント	kg・m	0~65	運搬据付架台	kg	460
振動周波数	cpm	980	搬送質量 ^{※1}	kg	3360
最大起振力	kN	674	搬送推奨車輛	台	4t×1
起振機質量	kg	6470	コントロールユニット		
ハンガー質量	kg	1750	コントロールユニットW×L×H	mm	1490×1200×1060
チャック質量	kg	2900	コントロールユニット搬送質量	kg	860
振動質量	kg	9370	搬送質量 ^{※2}	kg	12810
全体質量	kg	11120	搬送推奨車輛	台	15t×1
両振幅	mm	13.9	必用発動発電機		
最大引張荷重	tonf	36	必用発電機仕様		400kVA/440V/60Hz
標準二次側キャブタイヤ	-	3CT×50mm ² ×50m	必用発動発電機搬送質量 ^{※3}	kg	6200
標準二次側キャブタイヤ質量	kg	370	搬送推奨車輛	台	10t×1

適用杭

ハット形鋼矢板	NS-SP-10H・NS-SP-25H・JFESP-10H・JFESP-25H
---------	---

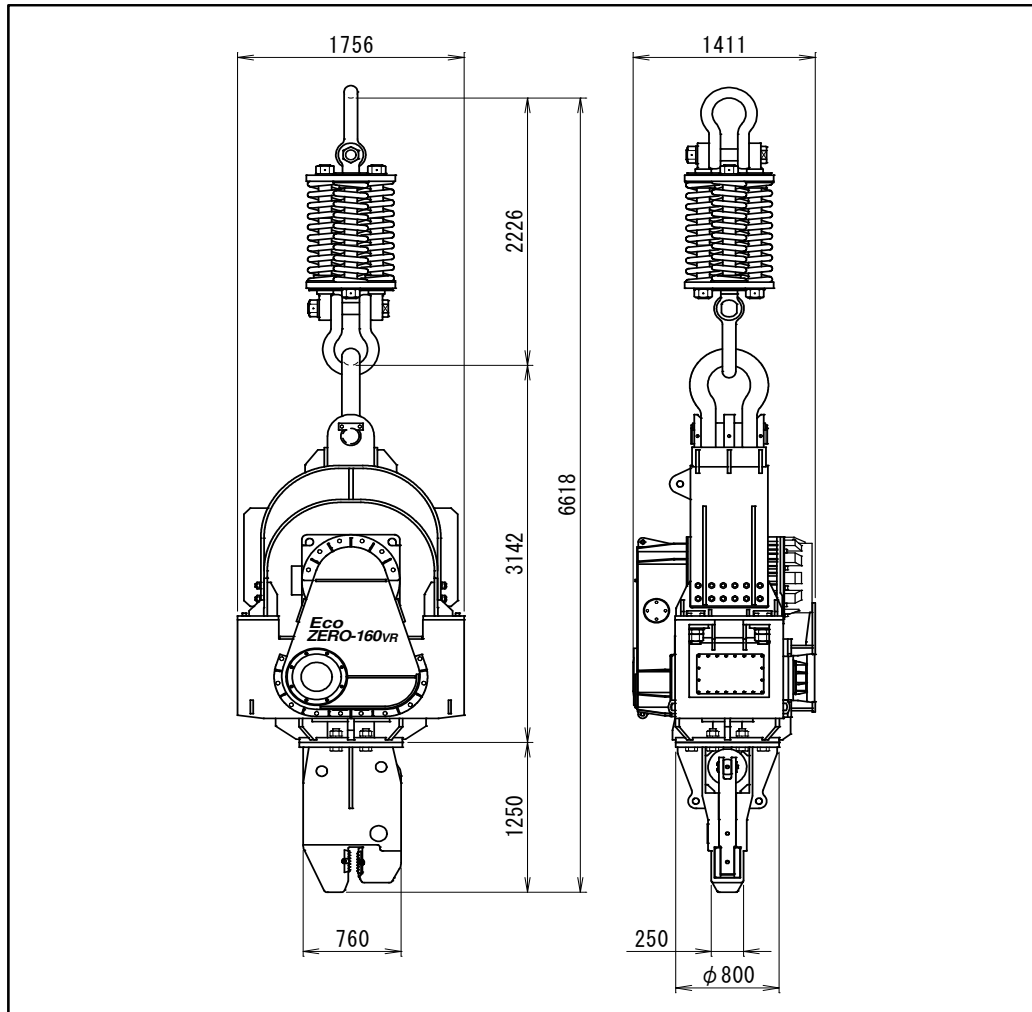
※1.搬送質量には、チャック装置一式、運搬据付架台を含む。

※2.搬送質量には、バイプロハンマ、標準二次側キャブタイヤ質量、標準油圧ホース質量、コントロールユニット質量、運搬据付架台、異形アダプターを含む。

※3.搬送質量には、発動発電機及び1次側キャブタイヤケーブルを含む。

※4.本カタログに記載の技術情報は代表値であり、規格に明記された事項を除き性能を保証するものではありません。

誤使用等による損害には責任を負いかねます。内容は予告なく変更される場合がございます。



ZERO-160VR(標準チャック・アーチハンガー仕様)

名称	単位	値	名称	単位	値
モーター出力	kW	120	標準二次側キャブタイヤ質量	kg	480
偏心モーメント	kg・m	0~65	バイプロハンマ搬送質量	kg	11720
振動周波数	cpm	980	コントロールユニット		
最大起振力	kN	674	コントロールユニットW×L×H	mm	1490×1200×1060
起振機質量	kg	8420	コントロールユニット搬送質量	kg	860
ハンガー質量	kg	1340	搬送質量 ^{※1}	kg	12580
チャック質量	kg	1480	搬送推奨車輛	台	15t×1
振動質量	kg	9900	必用発動発電機		
全体質量	kg	11240	必用発電機仕様		400kVA/440V/60Hz
両振幅	mm	13.1	必用発動発電機搬送質量 ^{※2}	kg	6200
最大引張荷重	tonf	70	搬送推奨車輛	台	10t×1
標準二次側キャブタイヤ	-	3CT×50mm ² ×50m			

適用杭

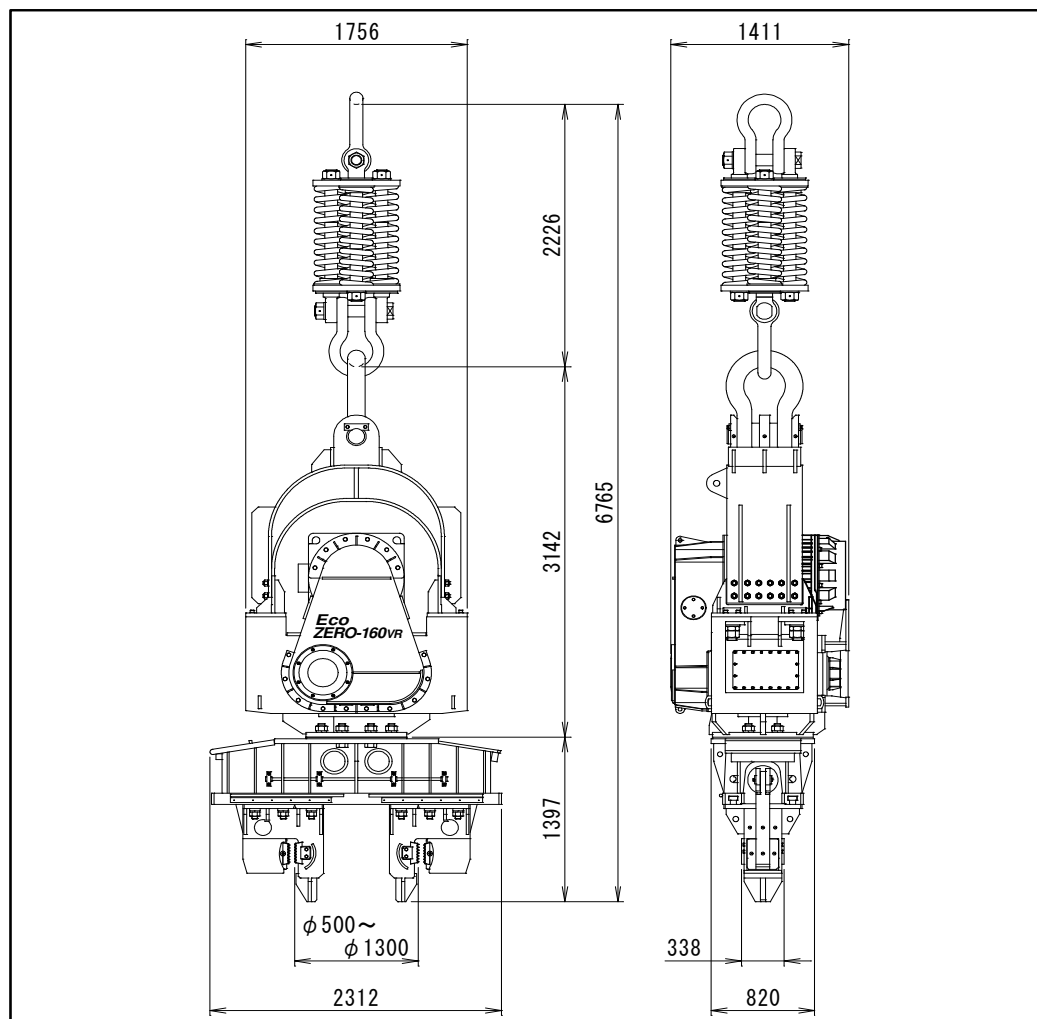
U形鋼矢板	II, III, IV, V L, V L, VIL, II w, III w, IV w
H形鋼杭	H300, H350, H400

※1.搬送質量には、バイプロハンマ、標準2次側キャブタイヤ質量、標準油圧ホース質量、コントロールユニット質量を含む。

※2.搬送質量には、発動発電機及び1次側キャブタイヤケーブルを含む。

※3.本カタログに記載の技術情報は代表値であり、規格に明記された事項を除き性能を保証するものではありません。

誤使用等による損害には責任を負いかねます。内容は予告なく変更される場合がございます。



ZERO-160VR(鋼管チャック・アーチハンガー仕様)

名称	単位	値	名称	単位	値
モーター出力	kW	120	標準二次側キャブタイヤ質量	kg	480
偏心モーメント	kg・m	0~65	パイプロハンマ搬送質量	kg	13920
振動周波数	cpm	980	コントロールユニット		
最大起振力	kN	674	コントロールユニットW×L×H	mm	1490×1200×1060
起振機質量	kg	8420	コントロールユニット搬送質量	kg	860
ハンガー質量	kg	1340	搬送質量 ^{※1}	kg	14780
チャック質量	kg	3680	搬送推奨車輛	台	20tTR×1
振動質量	kg	12100	必用発動発電機		
全体質量	kg	13440	必用発電機仕様		400kVA/440V/60Hz
両振幅	mm	10.7	必用発動発電機搬送質量 ^{※2}	kg	6200
最大引張荷重	tonf	70	搬送推奨車輛	台	10t×1
標準二次側キャブタイヤ	-	3CT×50mm ² ×50m			

適用杭

鋼管杭・鋼管矢板 φ500 (t≤12) ~ φ1300

※1.搬送質量には、パイプロハンマ、標準二次側キャブタイヤ質量、標準油圧ホース質量、コントロールユニット質量を含む。

※2.搬送質量には、発動発電機及び1次側キャブタイヤケーブルを含む。

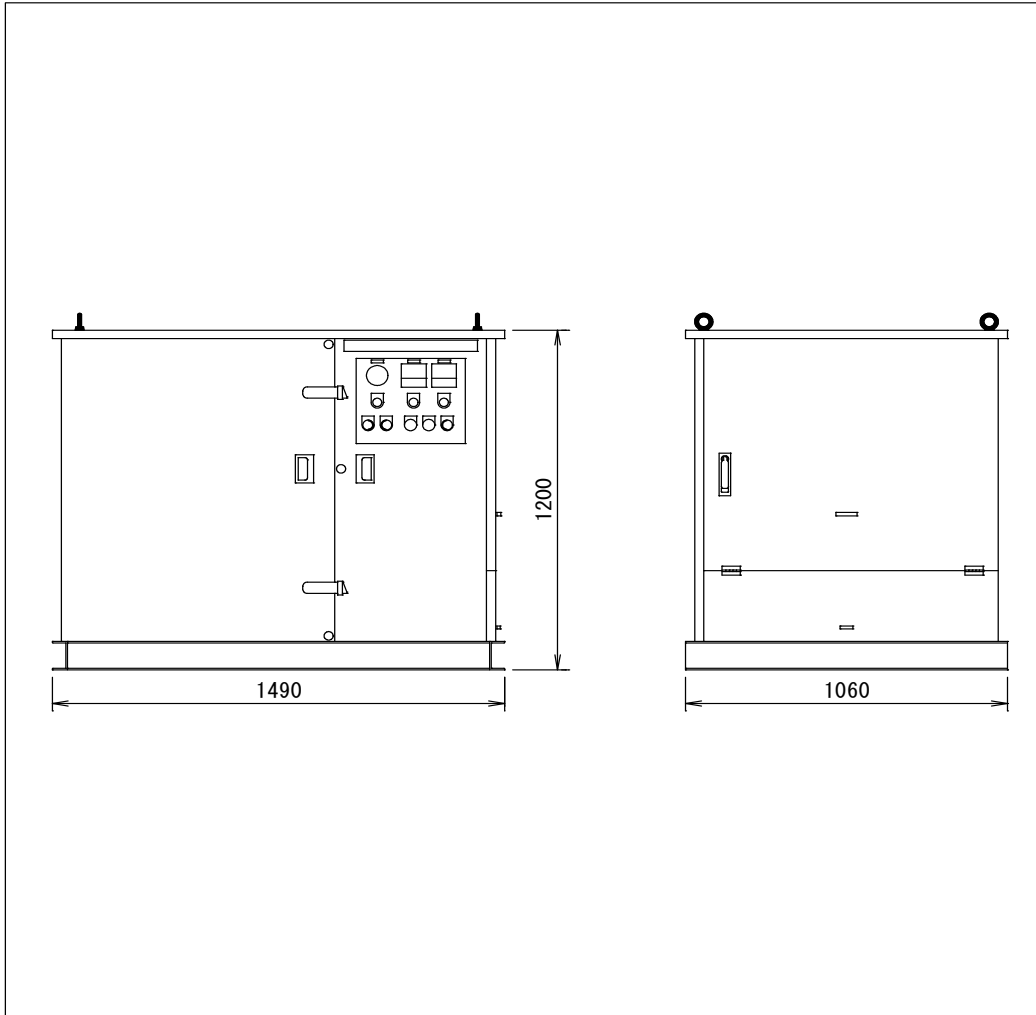
※3.本カタログに記載の技術情報は代表値であり、規格に明記された事項を除き性能を保証するものではありません。

誤使用等による損害には責任を負いかねます。内容は予告なく変更される場合がございます。



調和工業株式会社
CHOWA KOGYO CO., LTD.

スペックシート：ZERO-60VR、ZERO-80VR、ZERO-120VR、ZERO-160VR（コントロールユニット）



ZERO-60VR、ZERO-80VR、ZERO-120VR、ZERO-160VR（コントロールユニット）

名称	単位	値	名称	単位	値
コントロールユニット搬送質量(ZERO-60VR)	kg	780			
コントロールユニット搬送質量(ZERO-80VR)	kg	800			
コントロールユニット搬送質量(ZERO-120VR)	kg	820			
コントロールユニット搬送質量(ZERO-160VR)	kg	860			

※1.本カタログに記載の技術情報は代表値であり、規格に明記された事項を除き性能を保証するものではありません。
誤使用等による損害には責任を負いかねます。内容は予告なく変更される場合がございます。