

SR-30(標準チャック仕様)

名称	単位	値	名称	単位	値
偏心モーメント	kg・m	0~5.5	最大引張荷重	tonf	14
振動周波数	cpm	1200~3600	油圧ホース標準長さ	m	30
最大起振力	kN	347	油圧ホース標準重量	kg	400
起振機質量	kg	1250	パイプロハンマ搬送質量	kg	4400
チャック質量	kg	550	油圧ユニット		
ハンガー質量	kg	1300	油圧ユニットサイズW×L×H	mm	4200×1800×1650
カウンターウェイト質量	kg	900	最大モータ圧力	MPa	31
標準カウンターウェイト枚数 ^{※1}	枚	1	燃料消費量(計算値)	ℓ/h	19.2
振動質量	kg	1800	油圧ユニット搬送質量	kg	5400
全体質量	kg	4000	搬送質量 ^{※2}	kg	9800
両振幅	mm	6.1	搬送推奨車輛	台	15t×1

適用杭

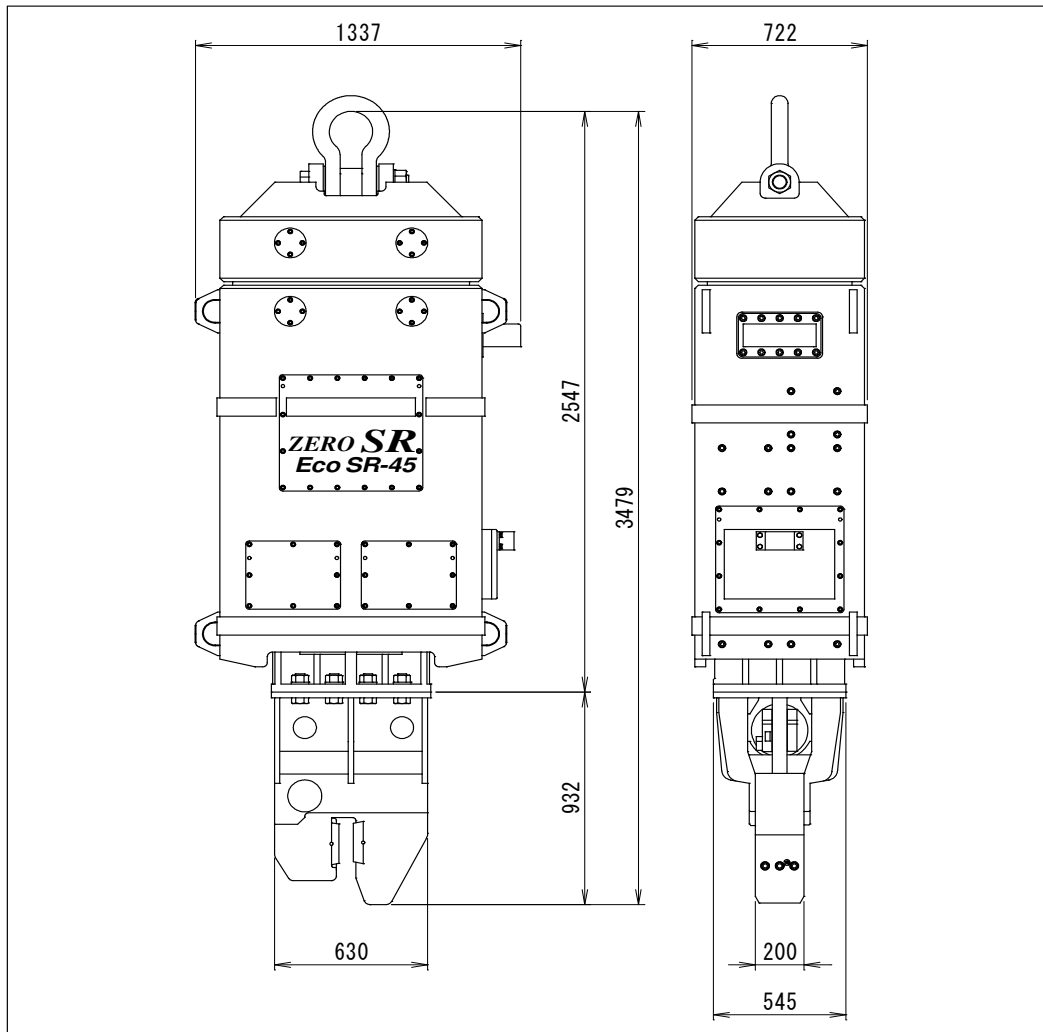
U形鋼矢板	II, III, IV, V L, V L, VIL, II w, III w, IV w
H形鋼杭	H200, H250, H300, H350, H400

※1.カウンターウェイトは、取り外し可能です。

※2.搬送質量には、パイプロハンマ、油圧ユニット、チャック装置一式、油圧ホースおよびショックアブソーバを含む。

※3.本カタログに記載の技術情報は代表値であり、規格に明記された事項を除き性能を保証するものではありません。

誤使用等による損害には責任を負いかねます。内容は予告なく変更される場合がございます。



SR-45(標準チャック仕様)

名称	単位	値	名称	単位	値
偏心モーメント	kg・m	0~7.5	最大引張荷重	tonf	20
振動周波数	cpm	1200~3600	油圧ホース標準長さ	m	30
最大起振力	kN	473	油圧ホース標準重量	kg	400
起振機質量	kg	1830	パイプロハンマ搬送質量	kg	6900
チャック質量	kg	730	油圧ユニット		
ハンガー質量	kg	2540	油圧ユニットサイズW×L×H	mm	4200×1800×1650
カウンターウェイト質量	kg	1400	最大モータ圧力	MPa	31
標準カウンターウェイト枚数 ^{※1}	枚	1	燃料消費量(計算値)	ℓ/h	19.2
振動質量	kg	2560	油圧ユニット搬送質量	kg	5400
全体質量	kg	6500	搬送質量 ^{※2}	kg	12300
両振幅	mm	5.9	搬送推奨車輛	台	15t×1

適用杭

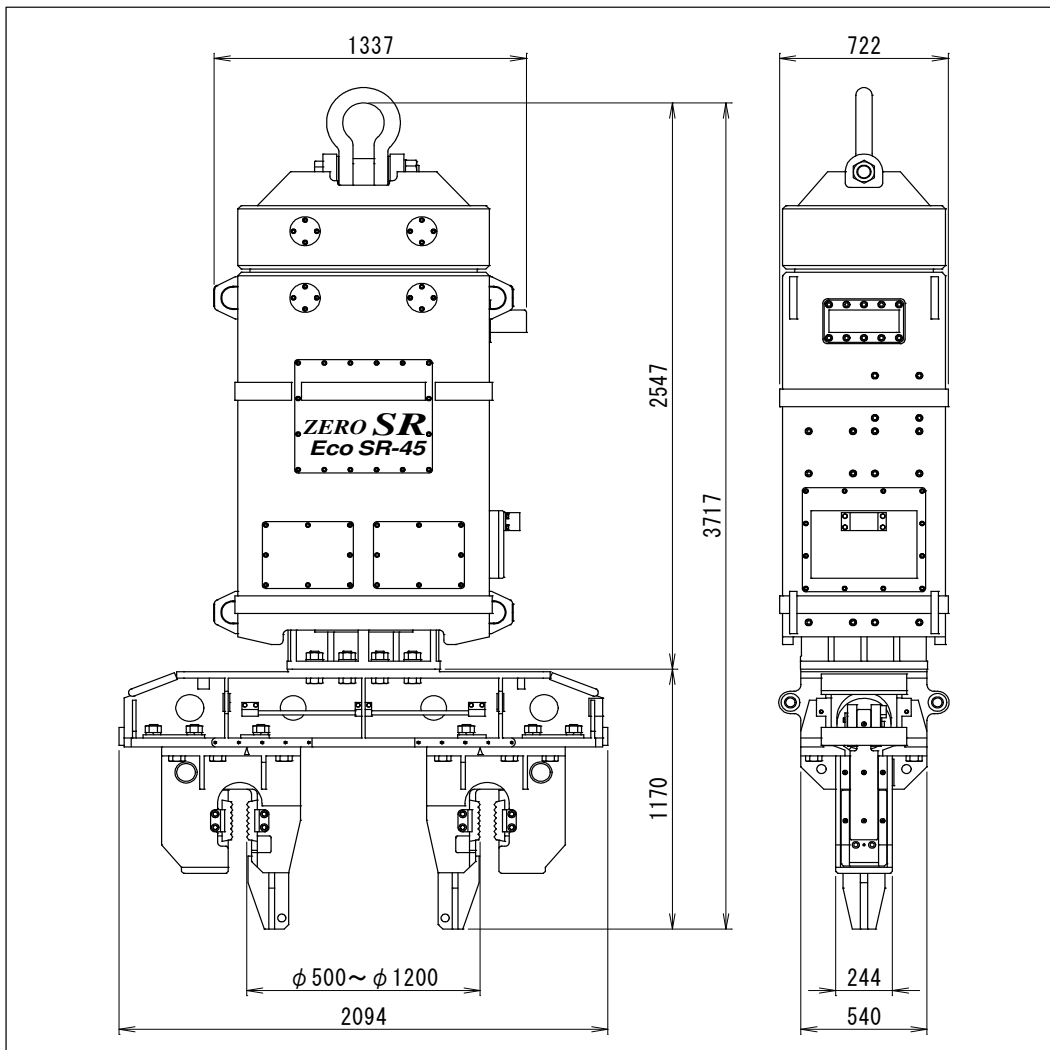
U形鋼矢板	II, III, IV, V L, V L, VIL, II w, III w, IV w
H形鋼杭	H250, H300, H350, H400

※1.カウンターウェイトは、取り外し可能です。

※2.搬送質量には、パイプロハンマ、油圧ユニット、チャック装置一式、油圧ホースおよびショックアブソーバを含む。

※3.本カタログに記載の技術情報は代表値であり、規格に明記された事項を除き性能を保証するものではありません。

誤使用等による損害には責任を負いかねます。内容は予告なく変更される場合がございます。



SR-45(鋼管チャック仕様)

名称	単位	値	名称	単位	値
偏心モーメント	kg・m	0~7.5	最大引張荷重	tonf	20
振動周波数	cpm	1200~3600	油圧ホース標準長さ	m	30
最大起振力	kN	473	油圧ホース標準重量	kg	400
起振機質量	kg	1830	パイプロハンマ搬送質量	kg	8240
チャック質量	kg	2070	油圧ユニット		
ハンガー質量	kg	2540	油圧ユニットサイズW×L×H	mm	4200×1800×1650
カウンターウェイト質量	kg	1400	最大モータ圧力	MPa	31
標準カウンターウェイト枚数 ^{※1}	枚	1	燃料消費量(計算値)	ℓ/h	19.2
振動質量	kg	3900	油圧ユニット搬送質量	kg	5400
全体質量	kg	7840	搬送質量 ^{※2}	kg	13640
両振幅	mm	3.8	搬送推奨車輛	台	15t×1

適用杭

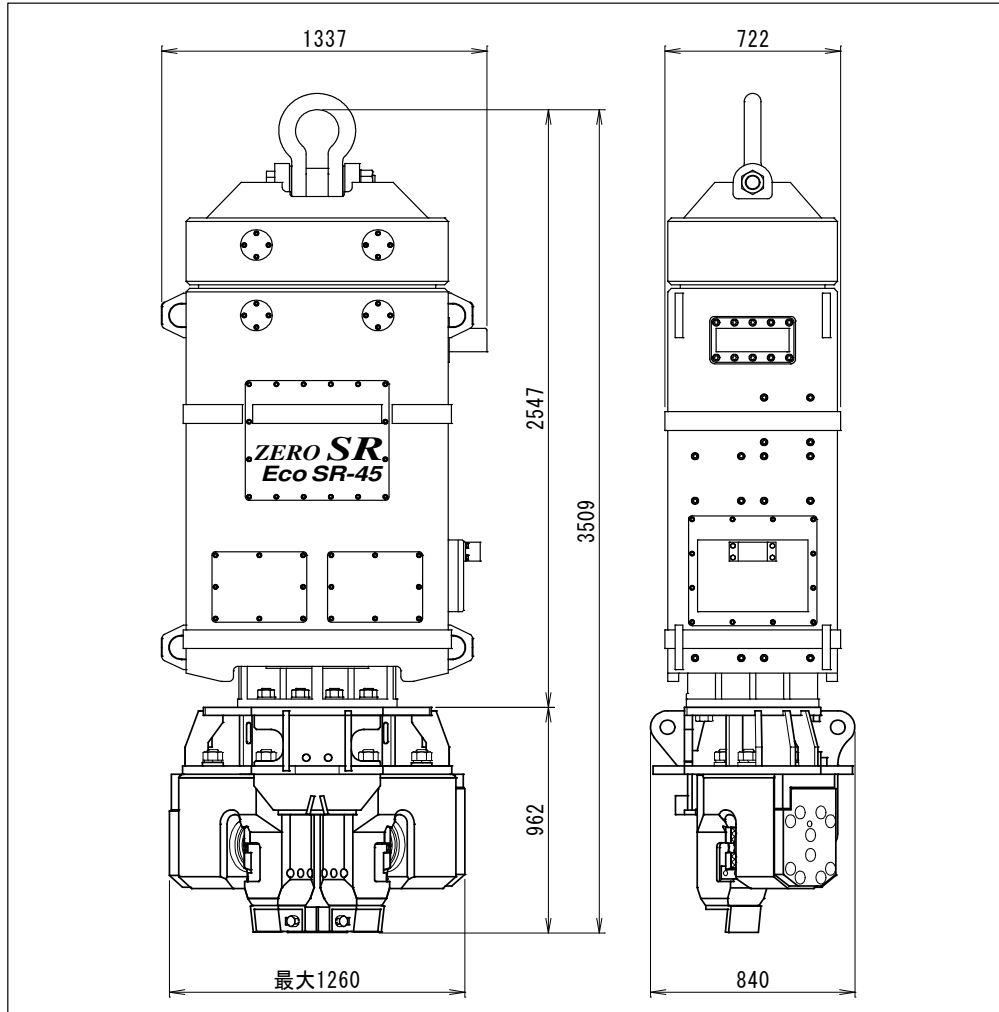
鋼管杭・鋼管矢板	φ 500 (t ≤ 14) ~ φ 1200
----------	-------------------------

※1.カウンターウェイトは、取り外し可能です。

※2.搬送質量には、パイプロハンマ、油圧ユニット、チャック装置一式、油圧ホースおよびショックアブソーバを含む。

※3.本カタログに記載の技術情報は代表値であり、規格に明記された事項を除き性能を保証するものではありません。

誤使用等による損害には責任を負いかねます。内容は予告なく変更される場合がございます。



SR-45(ハットチャックF-90T仕様)

名称	単位	値	名称	単位	値
偏心モーメント	kg・m	0~7.5	油圧ホース標準重量	kg	400
振動周波数	cpm	1200~3600	バイプロハンマ搬送質量	kg	7790
最大起振力	kN	473	油圧ユニット		
起振機質量	kg	1830	油圧ユニットサイズW×L×H	mm	4200×1800×1650
チャック質量	kg	1620	最大モータ圧力	MPa	31
ハンガー質量	kg	2540	燃料消費量(計算値)	ℓ/h	19.2
カウンターウェイト質量	kg	1400	油圧ユニット搬送質量	kg	5400
標準カウンターウェイト枚数 ^{※1}	枚	1	運搬据付架台	kg	380
振動質量	kg	3450	搬送質量 ^{※2}	kg	2000
全体質量	kg	7390	搬送推奨車輛	台	4t×1
両振幅	mm	4.3	搬送質量 ^{※3}	kg	13570
最大引張荷重	tonf	20	搬送推奨車輛	台	15t×1
油圧ホース標準長さ	m	30			

適用杭

ハット形鋼矢板	NS-SP-10H・NS-SP-25H・JFESP-10H・JFESP-25H
---------	---

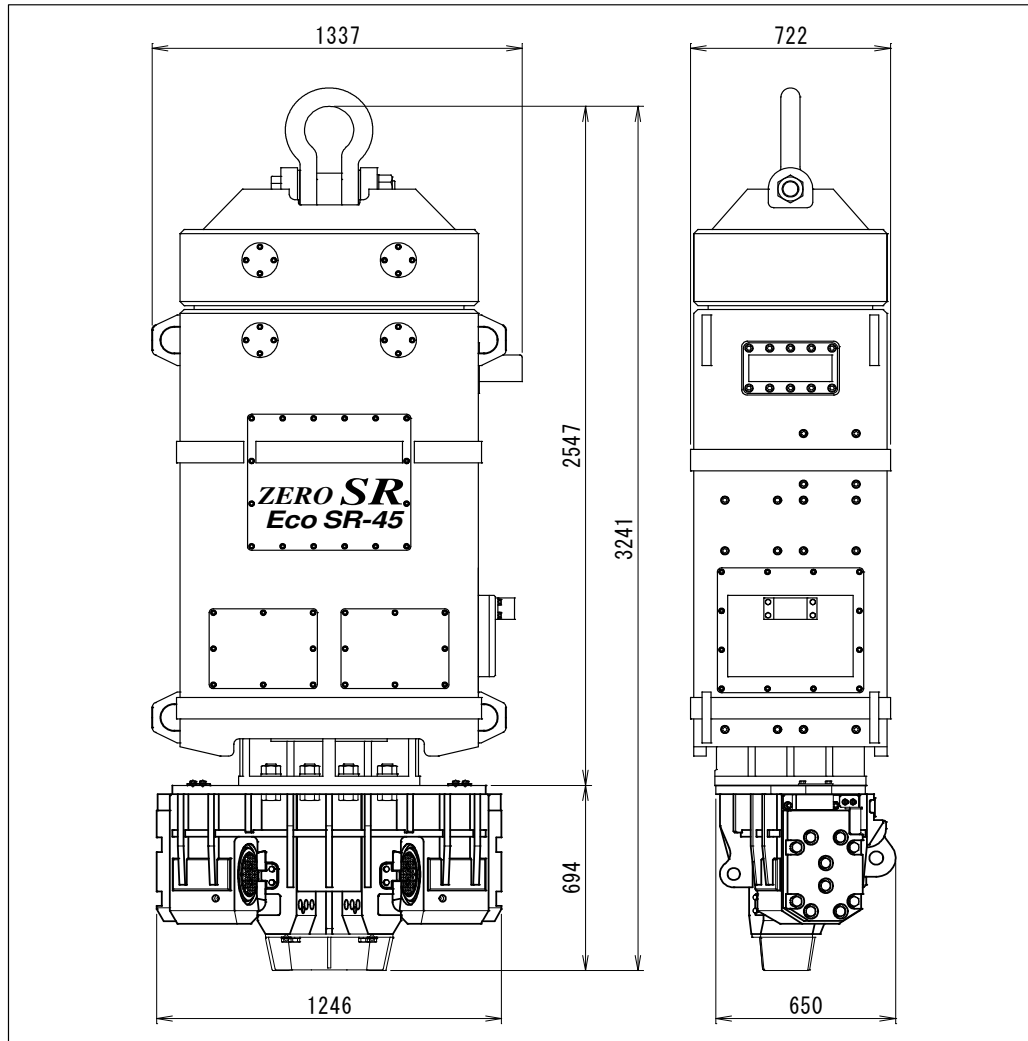
※1.カウンターウェイトは、取り外し可能です。

※2.搬送質量には、チャック装置一式、運搬据付架台を含む。

※3.搬送質量には、バイプロハンマ、油圧ユニット、チャック装置一式、運搬据付架台、油圧ホースおよびショックアブソーバを含む。

※4.本カタログに記載の技術情報は代表値であり、規格に明記された事項を除き性能を保証するものではありません。

誤使用等による損害には責任を負いかねます。内容は予告なく変更される場合がございます。


SR-45(ハットチャックC-90T仕様)

名称	単位	値	名称	単位	値
偏心モーメント	kg・m	0~7.5	油圧ホース標準重量	kg	400
振動周波数	cpm	1200~3600	パイプロハンマ搬送質量	kg	7470
最大起振力	kN	473	油圧ユニット		
起振機質量	kg	1830	油圧ユニットサイズW×L×H	mm	4200×1800×1650
チャック質量	kg	1300	最大モータ圧力	MPa	31
ハンガー質量	kg	2540	燃料消費量(計算値)	ℓ/h	19.2
カウンターウェイト質量	kg	1400	油圧ユニット搬送質量	kg	5400
標準カウンターウェイト枚数 ^{※1}	枚	1	運搬据付架台	kg	200
振動質量	kg	3130	搬送質量 ^{※2}	kg	1500
全体質量	kg	7070	搬送推奨車輛	台	4t×1
両振幅	mm	4.8	搬送質量 ^{※3}	kg	13070
最大引張荷重	tonf	20	搬送推奨車輛	台	15t×1
油圧ホース標準長さ	m	30			

適用杭

ハット形鋼矢板	NS-SP-45H・NS-SP-50H
---------	---------------------

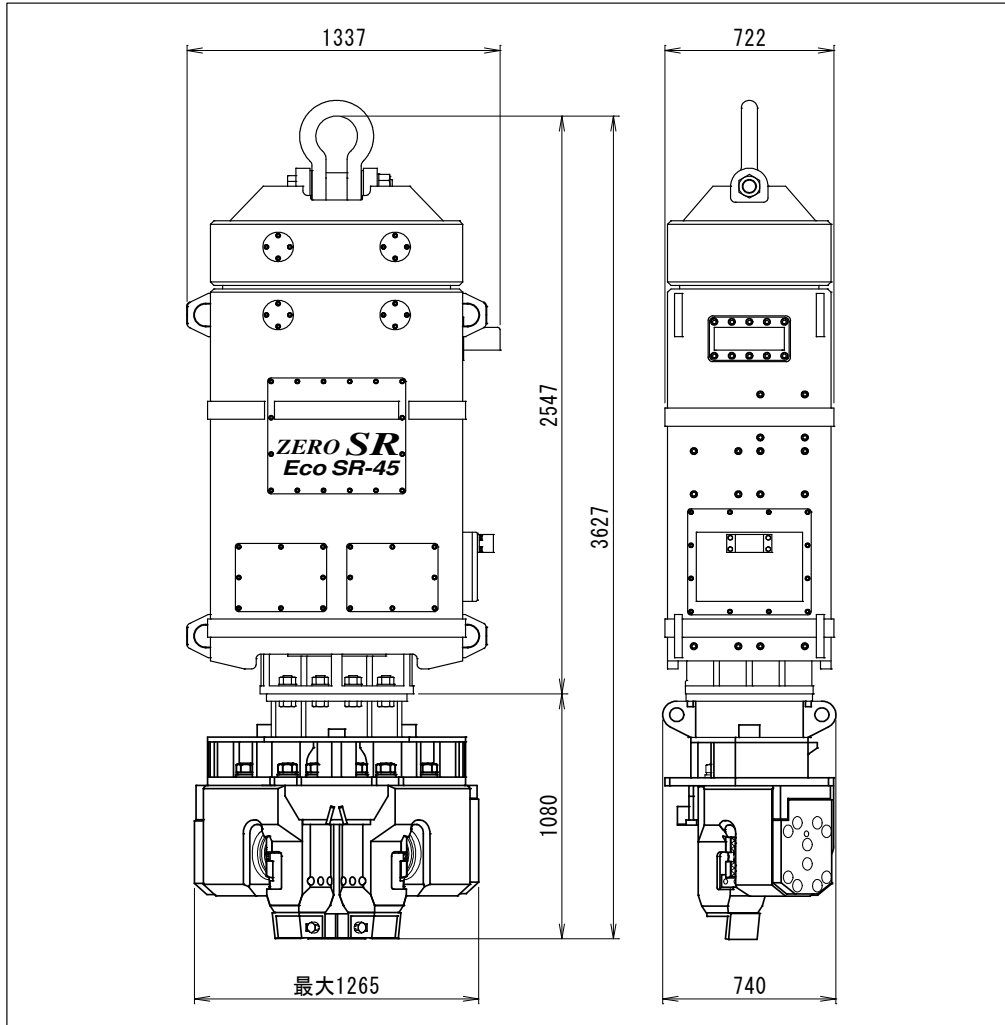
※1.カウンターウェイトは、取り外し可能です。

※2.搬送質量には、チャック装置一式、運搬据付架台を含む。

※3.搬送質量には、パイプロハンマ、油圧ユニット、チャック装置一式、運搬据付架台、油圧ホースおよびショックアブソーバを含む。

※4.本カタログに記載の技術情報は代表値であり、規格に明記された事項を除き性能を保証するものではありません。

誤使用等による損害には責任を負いかねます。内容は予告なく変更される場合がございます。



SR-45(ハットチャックF-90A仕様)

名称	単位	値	名称	単位	値
偏心モーメント	kg・m	0~7.5	油圧ホース標準重量	kg	400
振動周波数	cpm	1200~3600	パイロハンマ搬送質量	kg	7820
最大起振力	kN	473	油圧ユニット		
起振機質量	kg	1830	油圧ユニットサイズW×L×H	mm	4200×1800×1650
チャック質量	kg	1650	最大モータ圧力	MPa	31
ハンガー質量	kg	2540	燃料消費量(計算値)	ℓ/h	19.2
カウンターウェイト質量	kg	1400	油圧ユニット搬送質量	kg	5400
標準カウンターウェイト枚数 ^{※1}	枚	1	運搬据付架台	kg	380
振動質量	kg	3480	搬送質量 ^{※2}	kg	2030
全体質量	kg	7420	搬送推奨車輛	台	4t×1
両振幅	mm	4.3	搬送質量 ^{※3}	kg	13600
最大引張荷重	tonf	20	搬送推奨車輛	台	15t×1
油圧ホース標準長さ	m	30			

適用杭

ハット形鋼矢板	NS-SP-10H・NS-SP-25H・NS-SP-45H・NS-SP-50H・JFESP-10H・JFESP-25H・JFESP-45H・JFESP-50H
---------	---

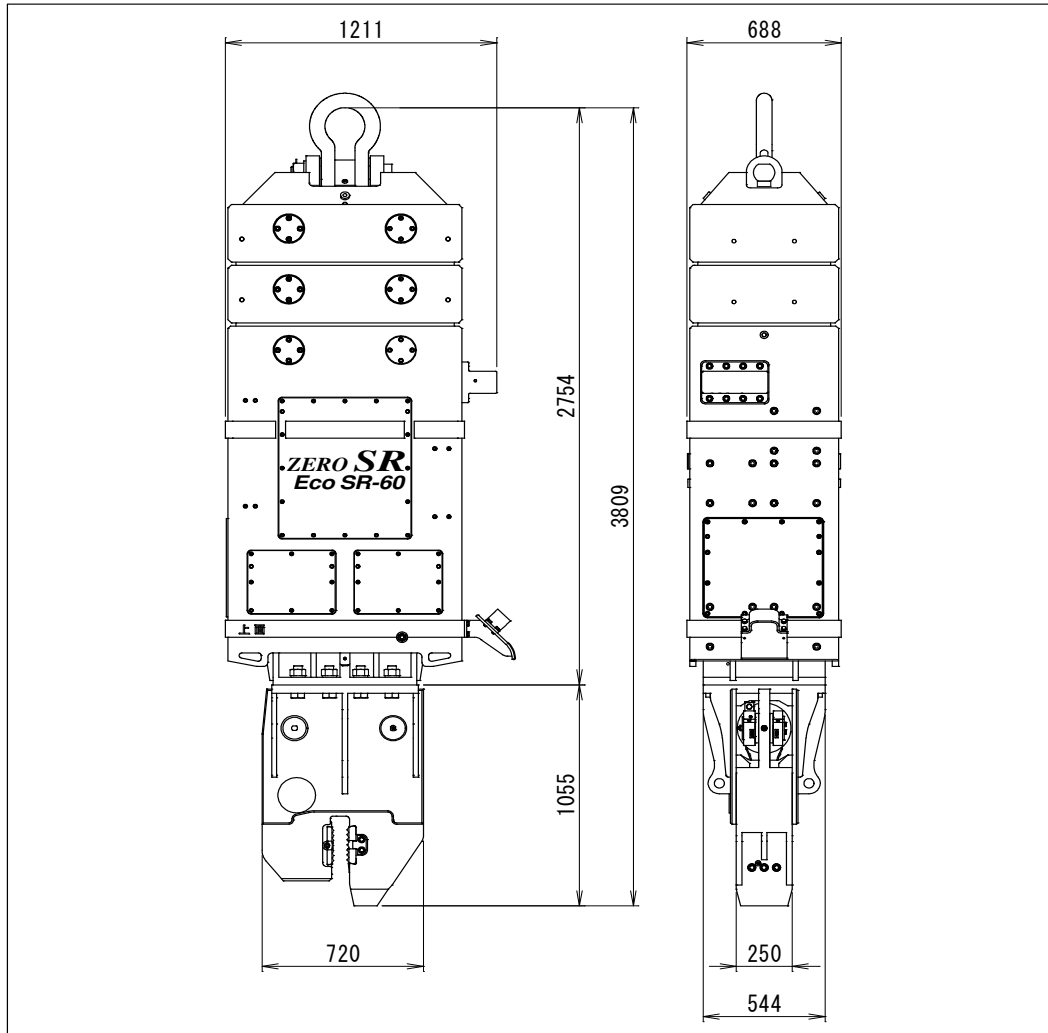
※1.カウンターウェイトは、取り外し可能です。

※2.搬送質量には、チャック装置一式、運搬据付架台を含む。

※3.搬送質量には、パイロハンマ、油圧ユニット、チャック装置一式、運搬据付架台、油圧ホースおよびショックアブソーバを含む。

※4.本カタログに記載の技術情報は代表値であり、規格に明記された事項を除き性能を保証するものではありません。

誤使用等による損害には責任を負いかねます。内容は予告なく変更される場合がございます。



SR-60(標準チャック仕様)

名称	単位	値	名称	単位	値
偏心モーメント	kg・m	0~9.6	最大引張荷重	tonf	25
振動周波数	cpm	1200~3600	油圧ホース標準長さ	m	40
最大起振力	kN	767	油圧ホース標準重量	kg	500
起振機質量	kg	1770	パイプロハンマ搬送質量	kg	7730
チャック質量	kg	1130	油圧ユニット		
ハンガー質量	kg	1530	油圧ユニットサイズW×L×H	mm	4200×1800×1650
カウンターウェイト質量	kg	1400	最大モータ圧力	MPa	42
標準カウンターウェイト枚数 ^{※1}	枚	2	燃料消費量(計算値)	ℓ/h	21.2
振動質量	kg	2900	油圧ユニット搬送質量	kg	5400
全体質量	kg	7230	搬送質量 ^{※2}	kg	13130
両振幅	mm	6.6	搬送推奨車輛	台	15t×1

適用杭

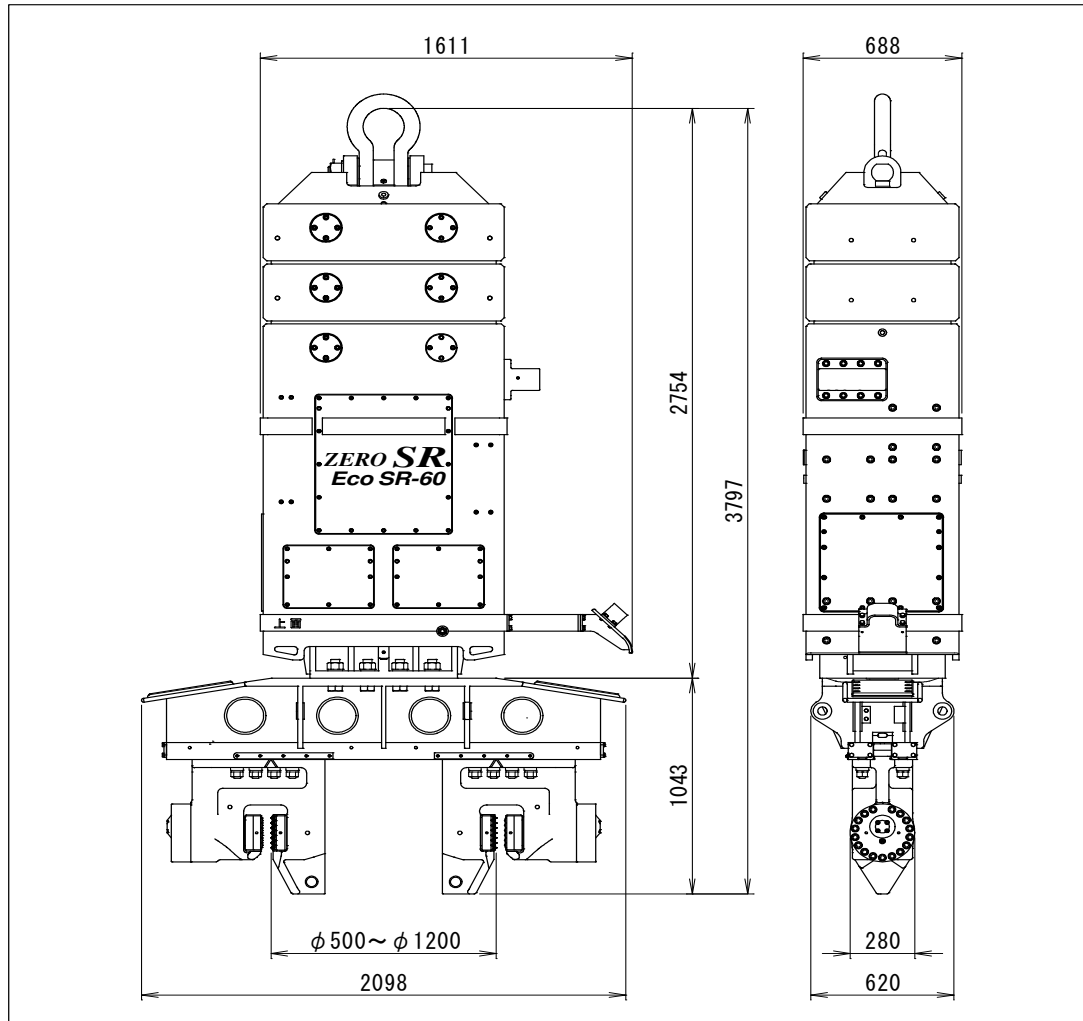
U形鋼矢板	II, III, IV, V L, V L, VIL, II w, III w, IV w
H形鋼杭	H300, H350, H400

※1.カウンターウェイトは、取り外し可能です。

※2.搬送質量には、パイプロハンマ、油圧ユニット、チャック装置一式、油圧ホースおよびショックアブソーバを含む。

※3.本カタログに記載の技術情報は代表値であり、規格に明記された事項を除き性能を保証するものではありません。

誤使用等による損害には責任を負いかねます。内容は予告なく変更される場合がございます。



SR-60(鋼管チャック仕様)

名称	単位	値	名称	単位	値
偏心モーメント	kg・m	0~9.6	最大引張荷重	tonf	25
振動周波数	cpm	1200~3600	油圧ホース標準長さ	m	40
最大起振力	kN	767	油圧ホース標準重量	kg	500
起振機質量	kg	1770	パイプロハンマ搬送質量	kg	8240
チャック質量	kg	1640	油圧ユニット		
ハンガー質量	kg	1530	油圧ユニットサイズW×L×H	mm	4200×1800×1650
カウンターウェイト質量	kg	1400	最大モータ圧力	MPa	42
標準カウンターウェイト枚数 ^{※1}	枚	2	燃料消費量(計算値)	ℓ/h	21.2
振動質量	kg	3410	油圧ユニット搬送質量	kg	5400
全体質量	kg	7740	搬送質量 ^{※2}	kg	13640
両振幅	mm	5.6	搬送推奨車輛	台	15t×1

適用杭

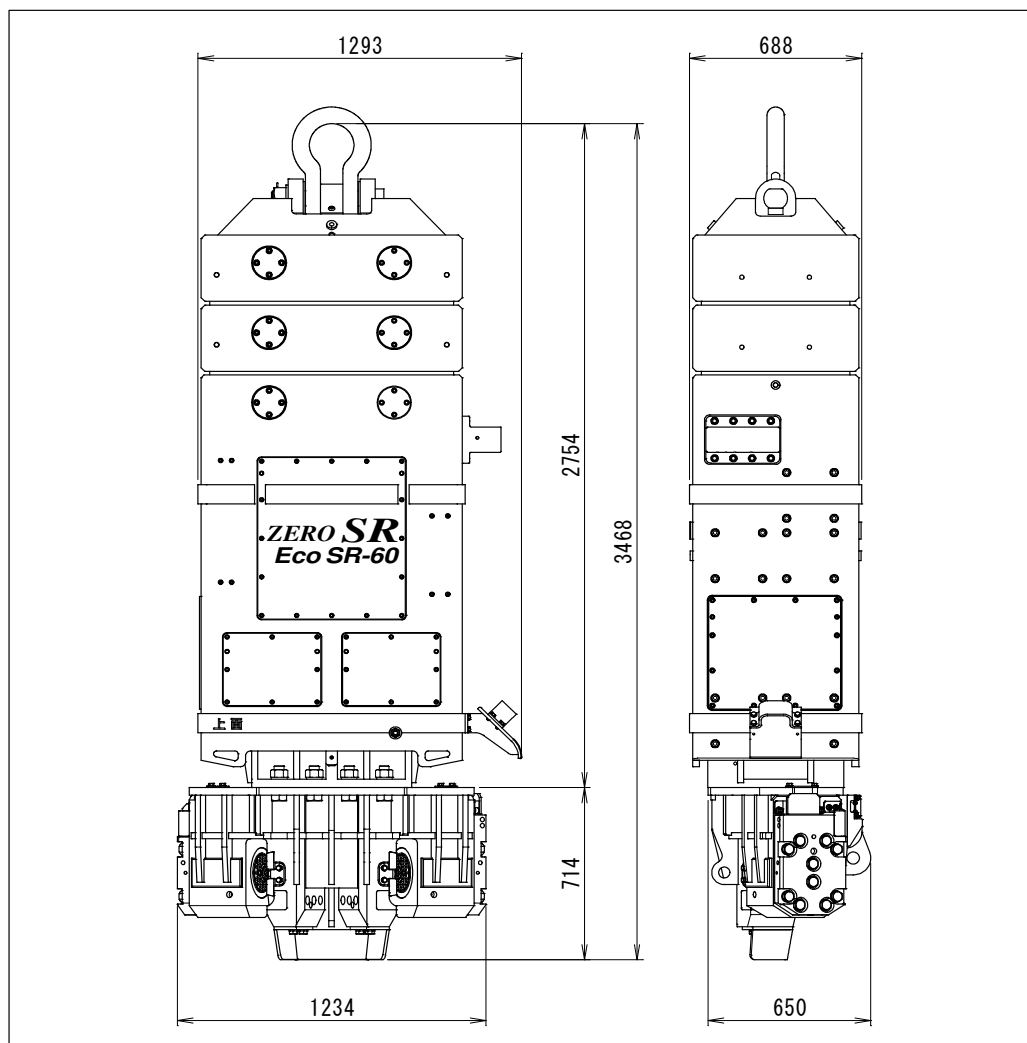
鋼管杭・鋼管矢板	φ500 (t≤12) ~ φ1200
----------	---------------------

※1.カウンターウェイトは、取り外し可能です。

※2.搬送質量には、パイプロハンマ、油圧ユニット、チャック装置一式、油圧ホースおよびショックアブソーバを含む。

※3.本カタログに記載の技術情報は代表値であり、規格に明記された事項を除き性能を保証するものではありません。

誤使用等による損害には責任を負いかねます。内容は予告なく変更される場合がございます。


SR-60(ハットチャックC-120M仕様)

名称	単位	値	名称	単位	値
偏心モーメント	kg・m	0~9.6	油圧ホース標準重量	kg	500
振動周波数	cpm	1200~3600	パイプロハンマ搬送質量	kg	7960
最大起振力	kN	767	油圧ユニット		
起振機質量	kg	1770	油圧ユニットサイズW×L×H	mm	4200×1800×1650
チャック質量	kg	1360	最大モータ圧力	MPa	42
ハンガー質量	kg	1530	燃料消費量(計算値)	ℓ/h	21.2
カウンターウェイト質量	kg	1400	油圧ユニット搬送質量	kg	5400
標準カウンターウェイト枚数 ^{※1}	枚	2	運搬据付架台	kg	200
振動質量	kg	3130	搬送質量 ^{※2}	kg	1560
全体質量	kg	7460	搬送推奨車輛	台	4t×1
両振幅	mm	6.1	搬送質量 ^{※3}	kg	13560
最大引張荷重	tonf	25	搬送推奨車輛	台	15t×1
油圧ホース標準長さ	m	40			

適用杭

ハット形鋼矢板	NS-SP-25H・JFESP-25H
---------	---------------------

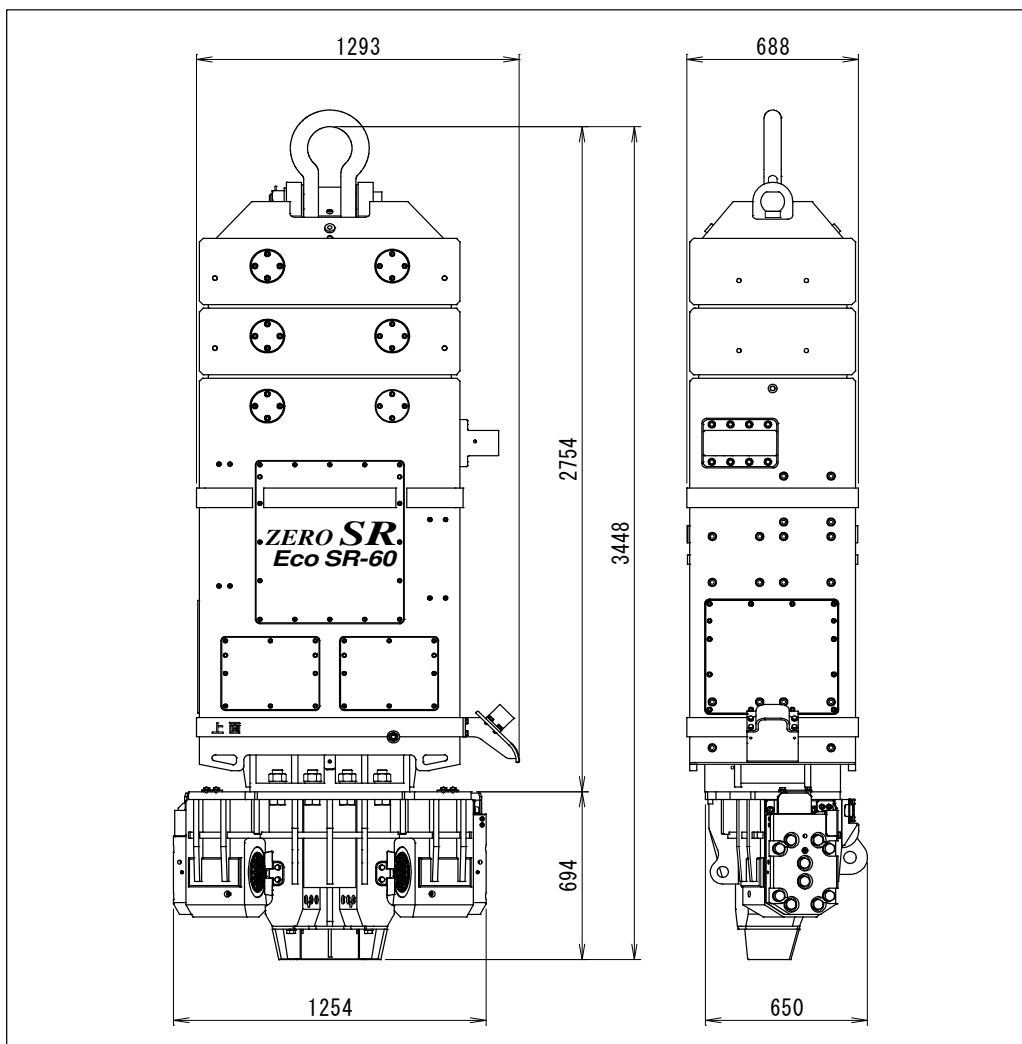
※1.カウンターウェイトは、取り外し可能です。

※2.搬送質量には、チャック装置一式、運搬据付架台を含む。

※3.搬送質量には、パイプロハンマ、油圧ユニット、チャック装置一式、運搬据付架台、油圧ホースおよびショックアブソーバを含む。

※4.本カタログに記載の技術情報は代表値であり、規格に明記された事項を除き性能を保証するものではありません。

誤使用等による損害には責任を負いかねます。内容は予告なく変更される場合がございます。


SR-60(ハットチャックC-120T仕様)

名称	単位	値	名称	単位	値
偏心モーメント	kg・m	0~9.6	油圧ホース標準重量	kg	500
振動周波数	cpm	1200~3600	バイプロハンマ搬送質量	kg	7930
最大起振力	kN	767	油圧ユニット		
起振機質量	kg	1770	油圧ユニットサイズW×L×H	mm	4200×1800×1650
チャック質量	kg	1330	最大モータ圧力	MPa	42
ハンガー質量	kg	1530	燃料消費量(計算値)	ℓ/h	21.2
カウンターウェイト質量	kg	1400	油圧ユニット搬送質量	kg	5400
標準カウンターウェイト枚数 ^{※1}	枚	2	運搬据付架台	kg	200
振動質量	kg	3100	搬送質量 ^{※2}	kg	1530
全体質量	kg	7430	搬送推奨車輛	台	4t×1
両振幅	mm	6.2	搬送質量 ^{※3}	kg	13530
最大引張荷重	tonf	25	搬送推奨車輛	台	15t×1
油圧ホース標準長さ	m	40			

適用杭

ハット形鋼矢板	NS-SP-45H・NS-SP-50H
---------	---------------------

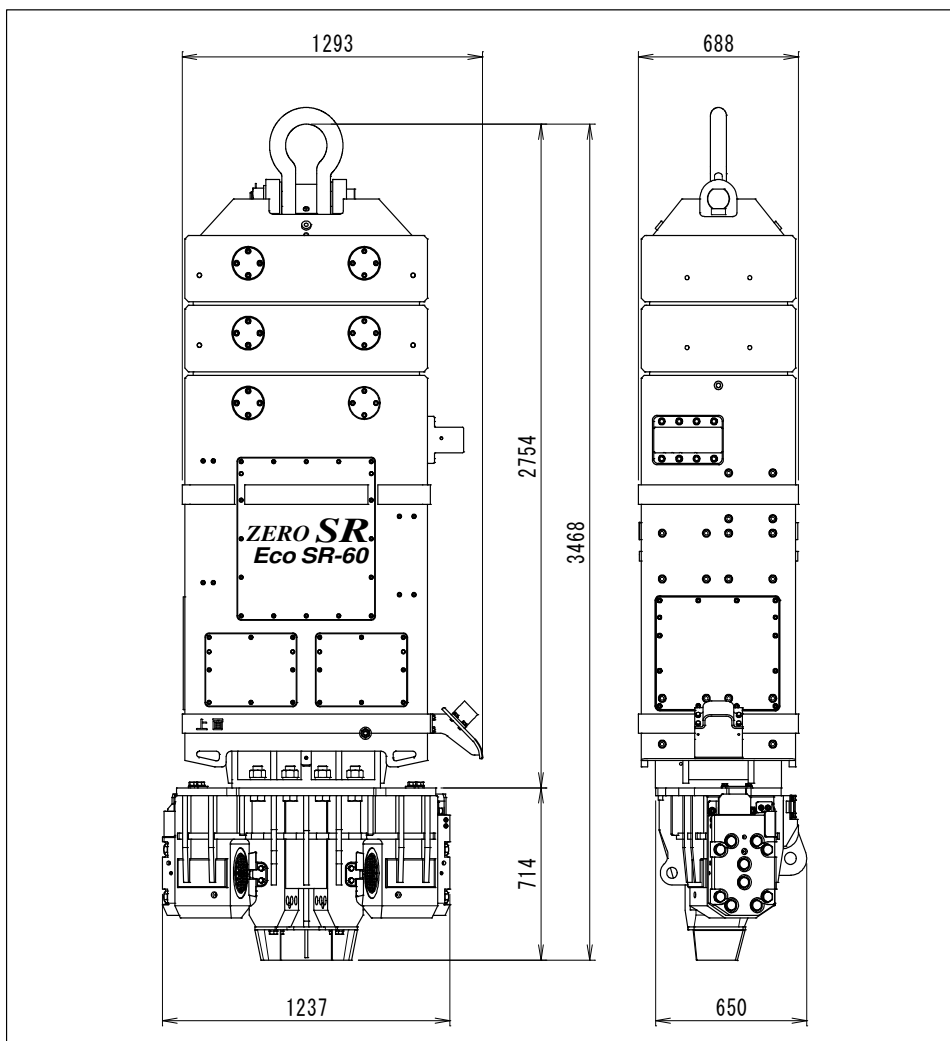
※1.カウンターウェイトは、取り外し可能です。

※2.搬送質量には、チャック装置一式、運搬据付架台を含む。

※3.搬送質量には、バイプロハンマ、油圧ユニット、チャック装置一式、運搬据付架台、油圧ホースおよびショックアブソーバを含む。

※4.本カタログに記載の技術情報は代表値であり、規格に明記された事項を除き性能を保証するものではありません。

誤使用等による損害には責任を負いかねます。内容は予告なく変更される場合がございます。


SR-60(ハットチャックC-120J仕様)

名称	単位	値	名称	単位	値
偏心モーメント	kg・m	0~9.6	油圧ホース標準重量	kg	500
振動周波数	cpm	1200~3600	バイブロハンマ搬送質量	kg	7980
最大起振力	kN	767	油圧ユニット		
起振機質量	kg	1770	油圧ユニットサイズW×L×H	mm	4200×1800×1650
チャック質量	kg	1380	最大モータ圧力	MPa	42
ハンガー質量	kg	1530	燃料消費量(計算値)	ℓ/h	21.2
カウンターウェイト質量	kg	1400	油圧ユニット搬送質量	kg	5400
標準カウンターウェイト枚数 ^{※1}	枚	2	運搬据付架台	kg	200
振動質量	kg	3150	搬送質量 ^{※2}	kg	1580
全体質量	kg	7480	搬送推奨車輛	台	4t×1
両振幅	mm	6.1	搬送質量 ^{※3}	kg	13580
最大引張荷重	tonf	25	搬送推奨車輛	台	15t×1
油圧ホース標準長さ	m	40			

適用杭

ハット形鋼矢板	JFESP-45H・JFESP-50H
---------	---------------------

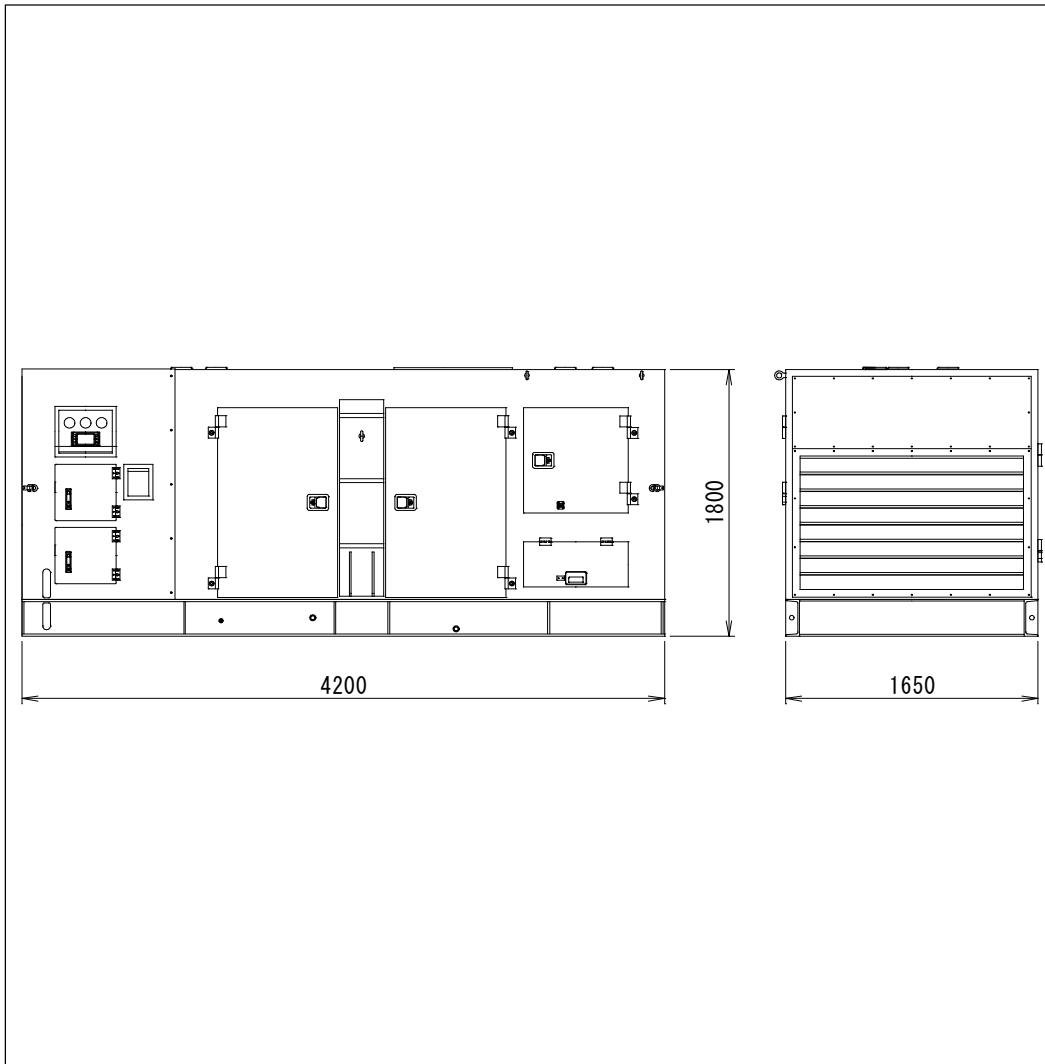
※1.カウンターウェイトは、取り外し可能です。

※2.搬送質量には、チャック装置一式、運搬据付架台を含む。

※3.搬送質量には、バイブロハンマ、油圧ユニット、チャック装置一式、運搬据付架台、油圧ホースおよびショックアブソーバを含む。

※4.本カタログに記載の技術情報は代表値であり、規格に明記された事項を除き性能を保証するものではありません。

誤使用等による損害には責任を負いかねます。内容は予告なく変更される場合がございます。

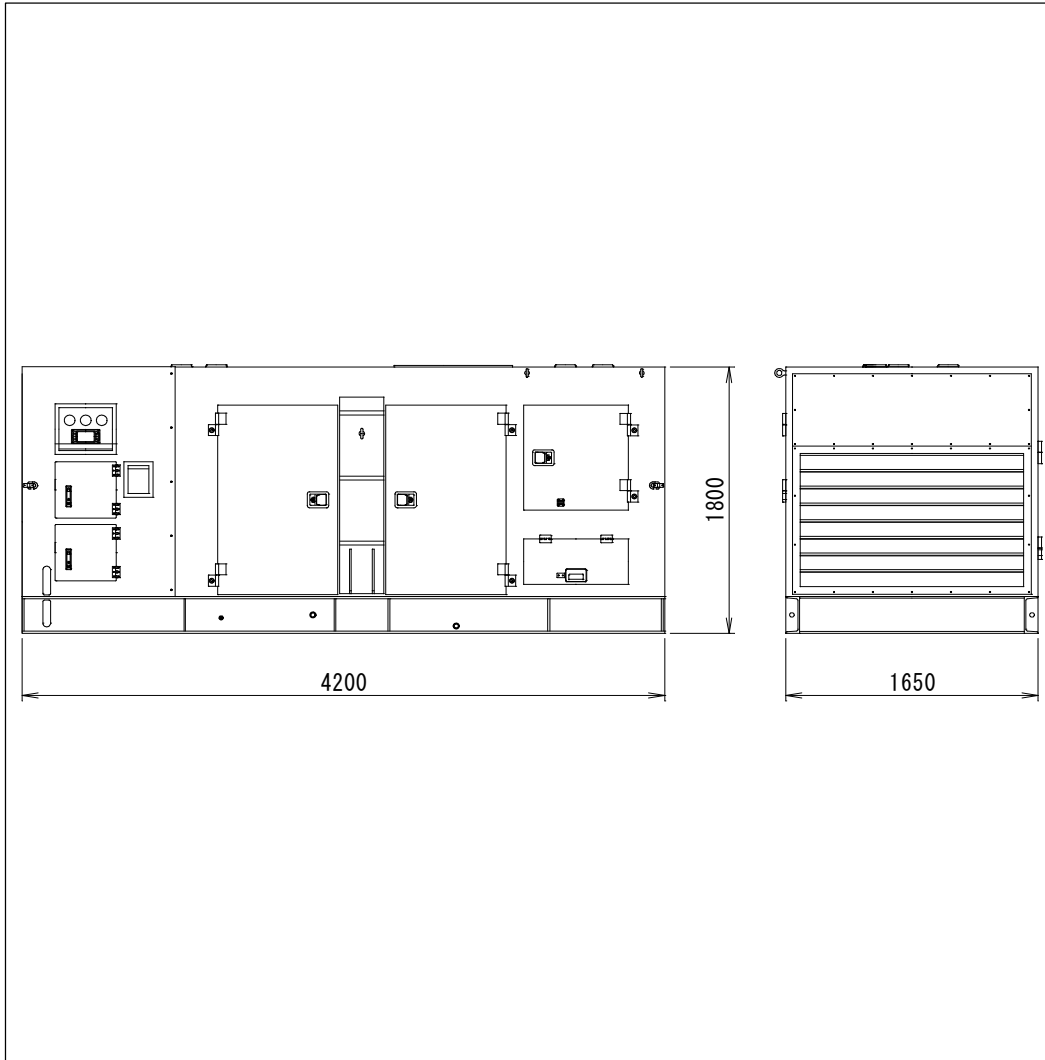


SR-30・45（油圧ユニット）						
名称	単位	値		名称	単位	値
エンジン出力	kW	242				
エンジン形式	-	QSL9				
エンジンメーカー	-	Cummins				
最大モータ圧力	MPa	31				
燃料タンク	ℓ	350				
作動油タンク規定量	ℓ	380				
燃料消費量（計算値）	ℓ/h	19.2				
搬送質量 ^{※1}	kg	5400				

※1搬送質量には燃料350ℓを含む

※2.本カタログに記載の技術情報は代表値であり、規格に明記された事項を除き性能を保证するものではありません。

誤使用等による損害には責任を負いかねます。内容は予告なく変更される場合がございます。



SR-60（油圧ユニット）

名称	単位	値	名称	単位	値
エンジン出力	kW	242			
エンジン形式	-	QSL9			
エンジンメーカー	-	Cummins			
最大モータ圧力	MPa	42			
燃料タンク	ℓ	350			
作動油タンク規定量	ℓ	380			
燃料消費量（計算値）	ℓ/h	21.2			
搬送質量 ^{※1}	kg	5400			

※1搬送質量には燃料350ℓを含む

※2.本カタログに記載の技術情報は代表値であり、規格に明記された事項を除き性能を保証するものではありません。

誤使用等による損害には責任を負いかねます。内容は予告なく変更される場合がございます。