

LHV-025(標準チャック仕様)

名称	単位	値	名称	単位	値
偏心モーメント	kg・m	1.13	杭長の目安	m	~3.5
振動周波数	cpm	1800~2200	取付油圧ショベルクラス	ton	6~9
最大起振力	kN	60	取付ショベルの配管本数	—	5
起振機質量	kg	235	搬送質量 ^{※1}	kg	830
ハンガー質量	kg	245	搬送推奨車両	台	4t×1
チャック質量	kg	135			
振動質量	kg	370			
全体質量	kg	615			
両振幅	mm	6.1			
エクステンション質量	kg	215			
最大圧力	MPa	20			
最大引張荷重	tonf	4			

適用杭

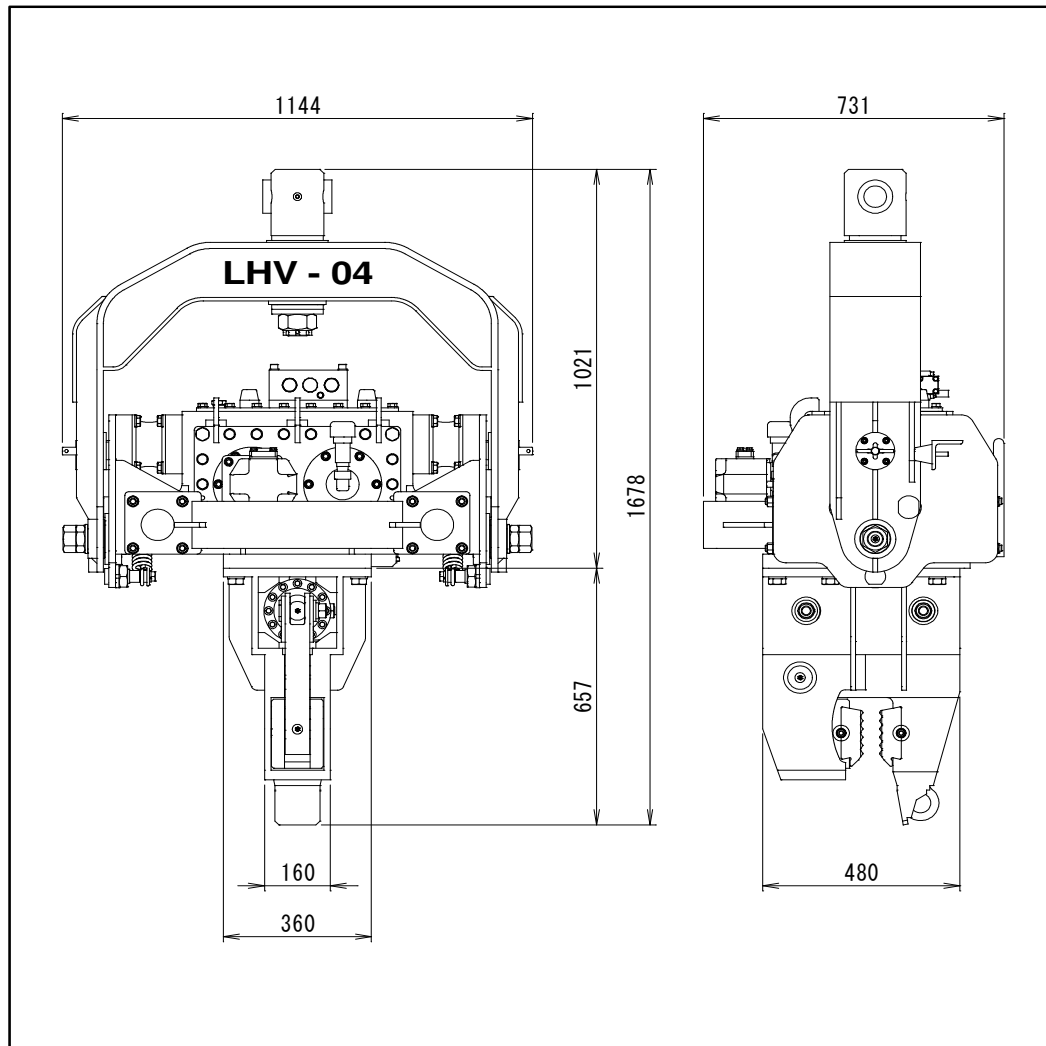
U形鋼矢板	II, III
H形鋼杭	H150 ^{※2} ~H250
軽量鋼矢板	II, III, V

※1.搬送質量には、パイプロハンマ、エクステンションを含む。

※2.H150を施工する場合、フランジとチャックのつかみ代が短いため、チャックのつかみ代(0.4m)分のフランジを切断することを標準とする。

※3.本カタログに記載の技術情報は代表値であり、規格に明記された事項を除き性能を保証するものではありません。

誤使用等による損害には責任を負いかねます。内容は予告なく変更される場合がございます。



LHV-04(標準チャック仕様)

名称	単位	値	名称	単位	値
偏心モーメント	kg・m	1.75	杭長の目安	m	~5.0
振動周波数	cpm	1800~2200	取付油圧ショベルクラス	ton	10~16
最大起振力	kN	93	取付ショベルの配管本数	—	3
起振機質量	kg	405	搬送質量 ^{※1}	kg	1370
ハンガー質量	kg	355	搬送推奨車輛	台	4t×1
チャック質量	kg	260			
振動質量	kg	665			
全体質量	kg	1020			
両振幅	mm	5.3			
エクステンション質量	kg	350			
最大圧力	MPa	20			
最大引張荷重	tonf	5			

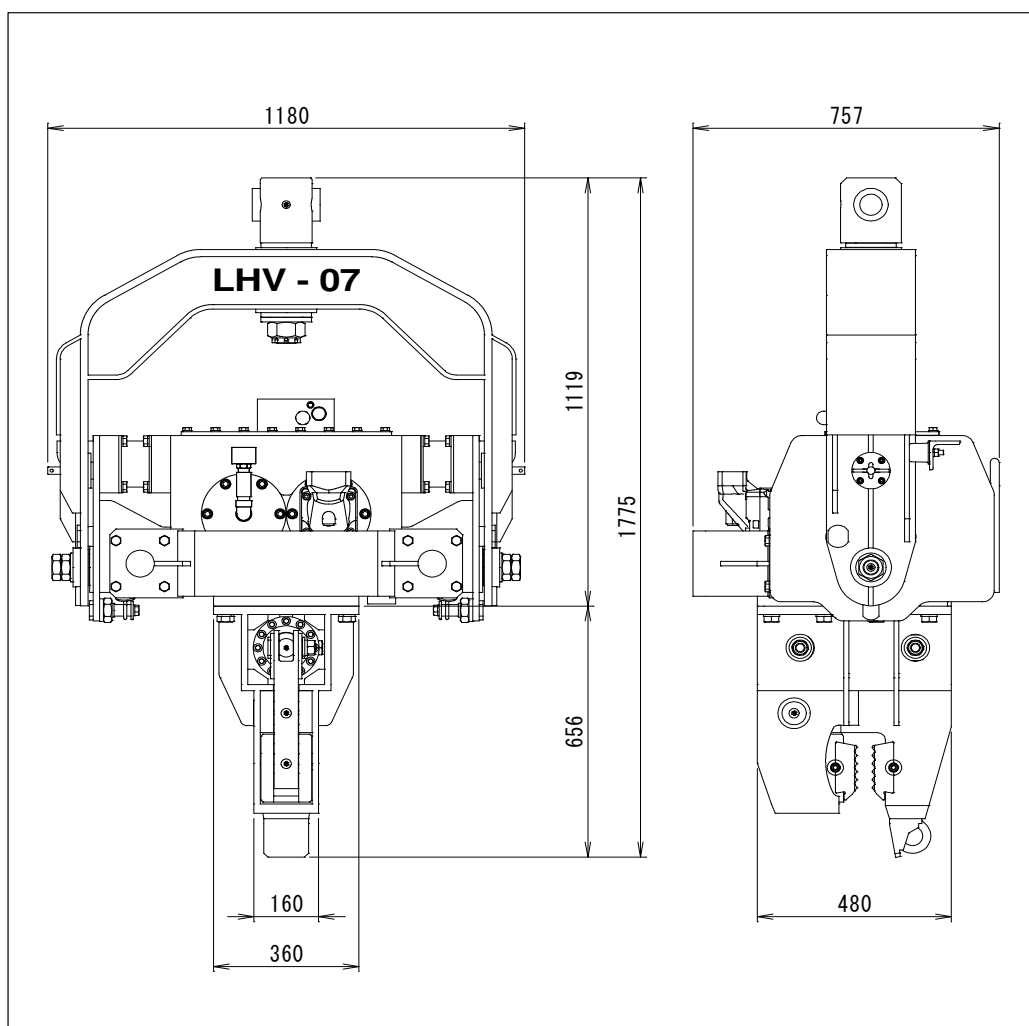
適用杭

U形鋼矢板	II, III, II w, III w
H形鋼杭	H200~H250
軽量鋼矢板	II, III, V

※1.搬送質量には、パイロハンマ、エクステンションを含む。

※2.本カタログに記載の技術情報は代表値であり、規格に明記された事項を除き性能を保証するものではありません。

誤使用等による損害には責任を負いかねます。内容は予告なく変更される場合がございます。



LHV-07(標準チャック仕様)

名称	単位	値	名称	単位	値
偏心モーメント	kg・m	3.75	杭長の目安	m	~7.0
振動周波数	cpm	1600~1800	取付油圧ショベルクラス	ton	19~21
最大起振力	kN	133	取付ショベルの配管本数	—	3
起振機質量	kg	435	搬送質量 ^{※1}	kg	1580
ハンガー質量	kg	425	搬送推奨車輛	台	4t×1
チャック質量	kg	260			
振動質量	kg	695			
全体質量	kg	1120			
両振幅	mm	10.8			
エクステンション質量	kg	460			
最大圧力	MPa	28			
最大引張荷重	tonf	6			

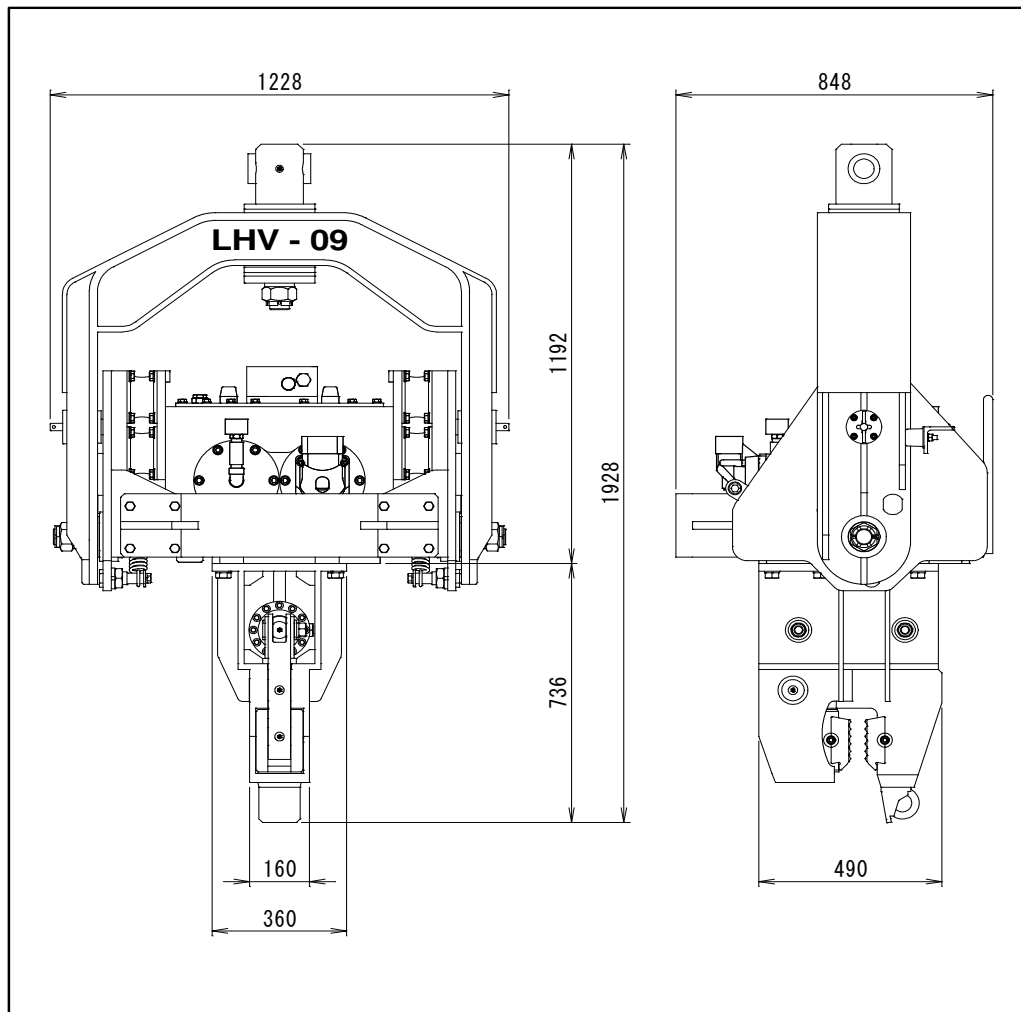
適用杭

U形鋼矢板	II, III, II w, III w
H形鋼杭	H200~H350
軽量鋼矢板	II, III, V

※1.搬送質量には、パイプロハンマ、エクステンションを含む。

※2.本カタログに記載の技術情報は代表値であり、規格に明記された事項を除き性能を保証するものではありません。

誤使用等による損害には責任を負いかねます。内容は予告なく変更される場合がございます。



LHV-09(標準チャック仕様)

名称	単位	値	名称	単位	値
偏心モーメント	kg・m	3	杭長の目安	m	~7.5
振動周波数	cpm	1600~2200	取付油圧ショベルクラス	ton	30
最大起振力	kN	159	取付ショベルの配管本数	—	3
起振機質量	kg	680	搬送質量 ^{※1}	kg	1870
ハンガー質量	kg	440	搬送推奨車輛	台	4t×1
チャック質量	kg	290			
振動質量	kg	970			
全体質量	kg	1410			
両振幅	mm	6.2			
エクステンション質量	kg	460			
最大圧力	MPa	28			
最大引張荷重	tonf	8			

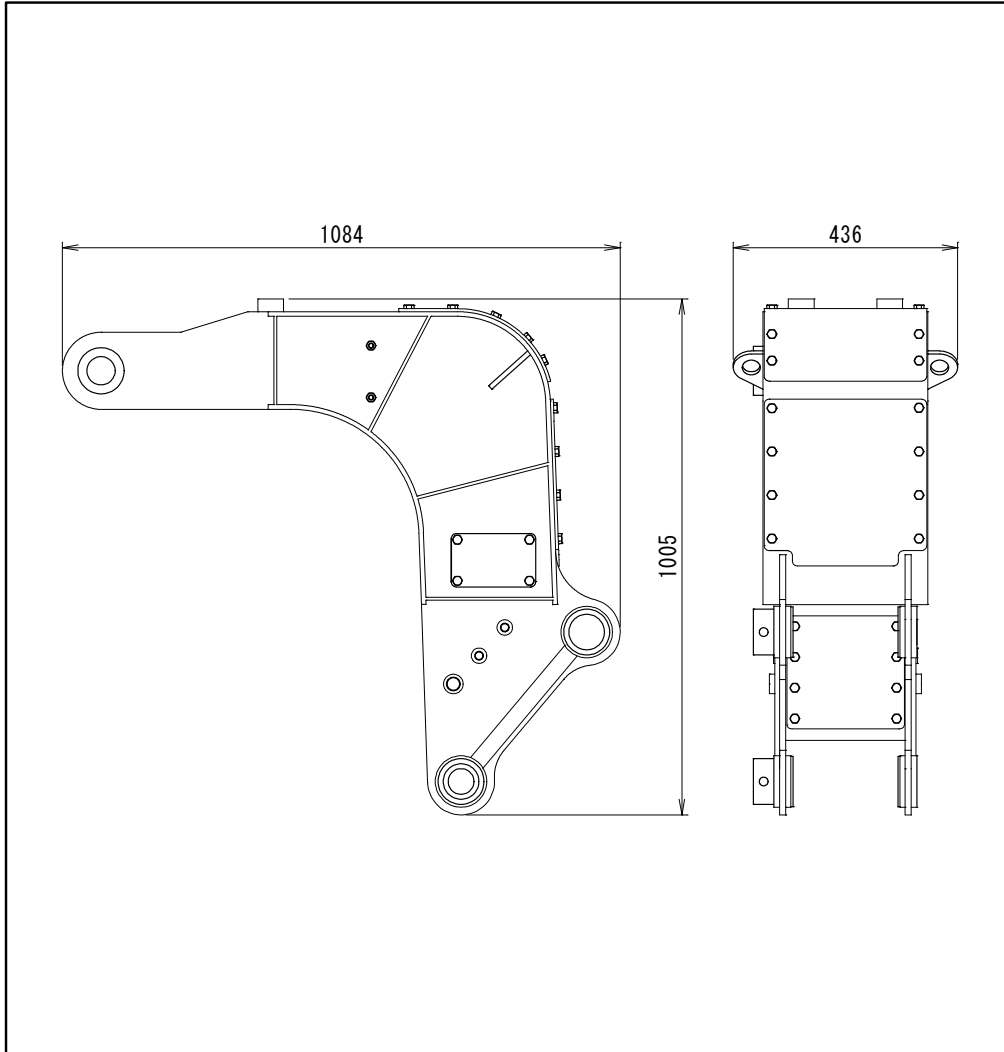
適用杭

U形鋼矢板	II, III, II w, III w
H形鋼杭	H200~H350

※1.搬送質量には、パイプロハンマ、エクステンションを含む。

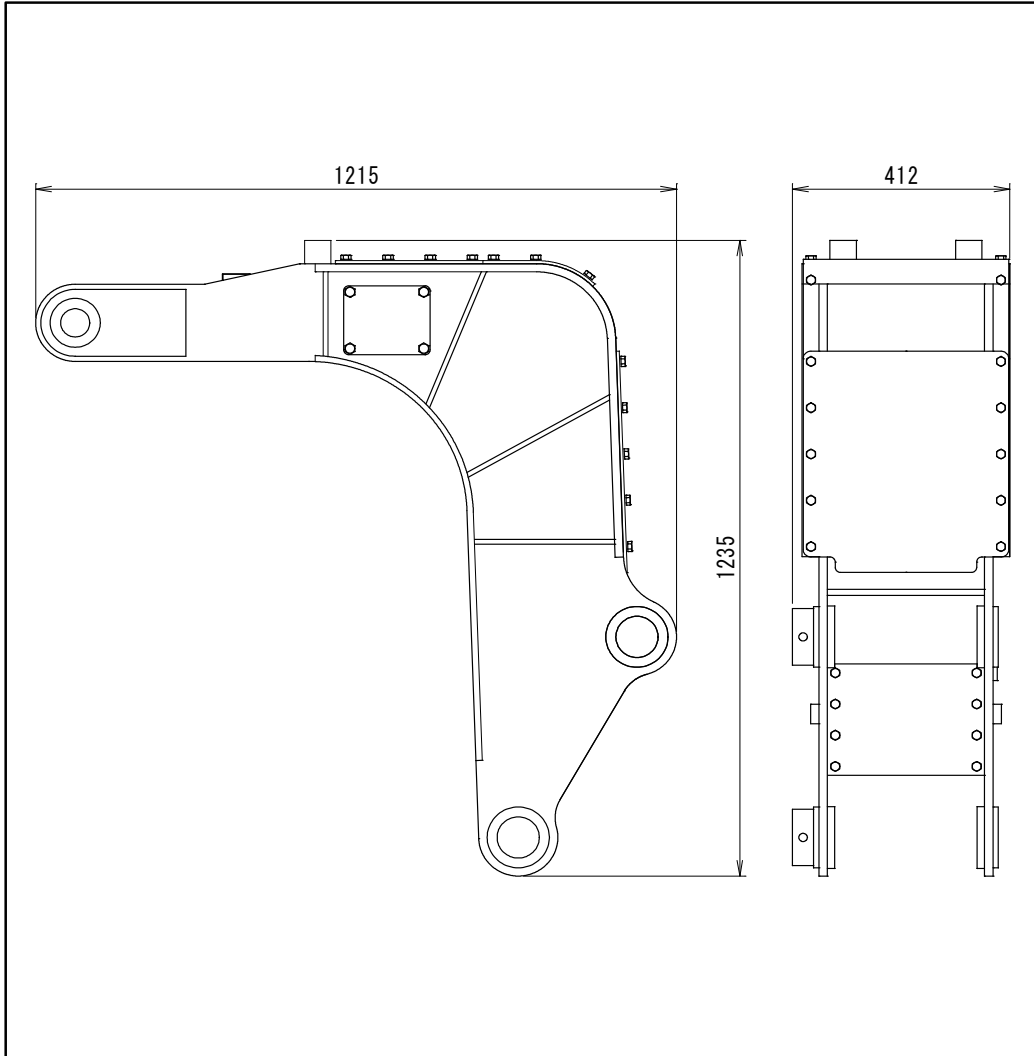
※2.本カタログに記載の技術情報は代表値であり、規格に明記された事項を除き性能を保証するものではありません。

誤使用等による損害には責任を負いかねます。内容は予告なく変更される場合がございます。



LHV-025（エクステンション）						
名称	単位	値		名称	単位	値
エクステンション質量	kg	215				

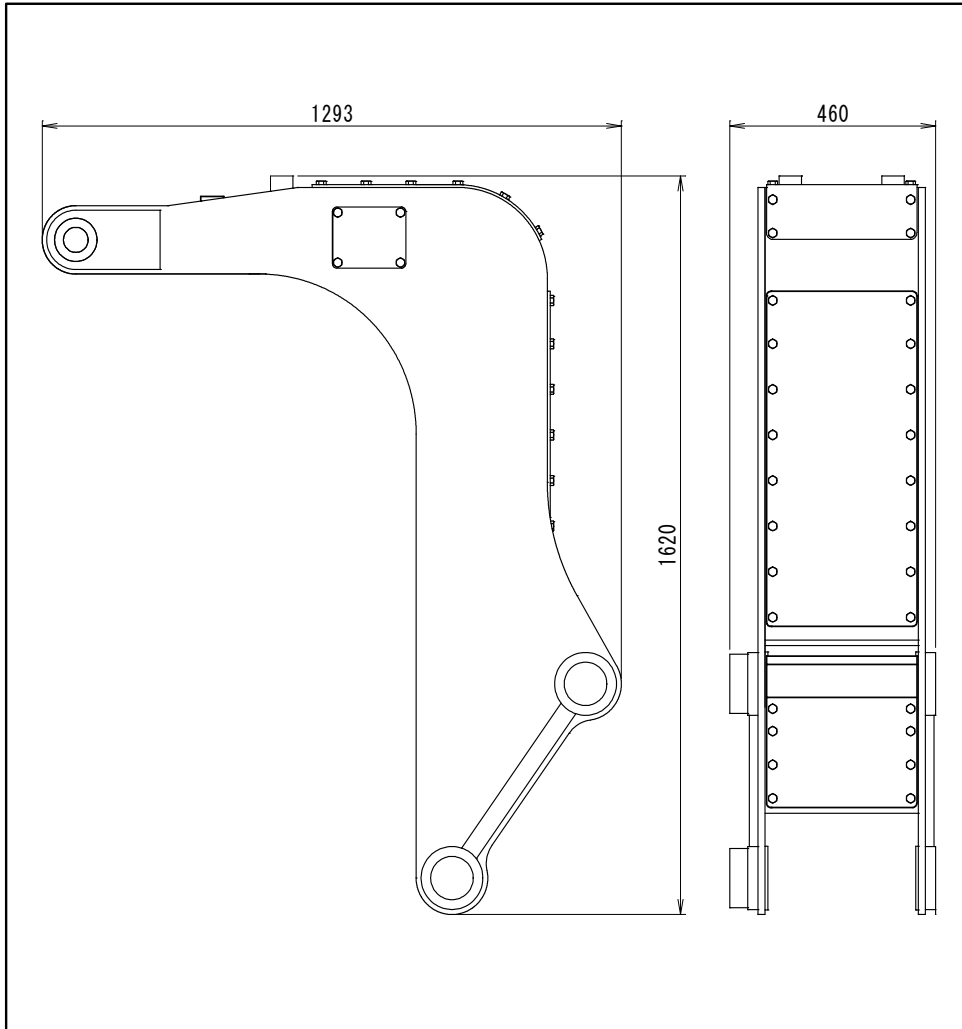
※1.本カタログに記載の技術情報は代表値であり、規格に明記された事項を除き性能を保証するものではありません。
 誤使用等による損害には責任を負いかねます。内容は予告なく変更される場合がございます。



LHV-04（エクステンション）

名称	単位	値	名称	単位	値
エクステンション質量	kg	350			

※1.本カタログに記載の技術情報は代表値であり、規格に明記された事項を除き性能を保証するものではありません。
 誤使用等による損害には責任を負いかねます。内容は予告なく変更される場合がございます。



LHV-07・09（エクステンション）						
名称	単位	値		名称	単位	値
エクステンション質量	kg	460				

※1.本カタログに記載の技術情報は代表値であり、規格に明記された事項を除き性能を保証するものではありません。
 誤使用等による損害には責任を負いかねます。内容は予告なく変更される場合がございます。