

HV-300(標準チャック仕様)

名称	単位	値	名称	単位	値
偏心モーメント	kg・m	30	最大引張荷重	tonf	40
振動周波数	cpm	1100~1680	油圧ホース標準長さ	m	40
最大起振力	kN	929	油圧ホース標準重量	kg	460
起振機質量	kg	2070	パイプロハンマ搬送質量	kg	6380
チャック質量	kg	820	油圧ユニット		
ハンガー質量	kg	2030	油圧ユニットサイズW×L×H	mm	4200×1800×1650
カウンターウェイト質量	kg	1000	最大モータ圧力	MPa	42
標準カウンターウェイト枚数 ^{※1}	枚	1	燃料消費量(計算値)	ℓ/h	21.2
振動質量	kg	2890	油圧ユニット搬送質量	kg	5400
全体質量	kg	5920	搬送質量 ^{※2}	kg	11780
両振幅	mm	20.8	搬送推奨車輛	台	幅出し15t×1

適用杭

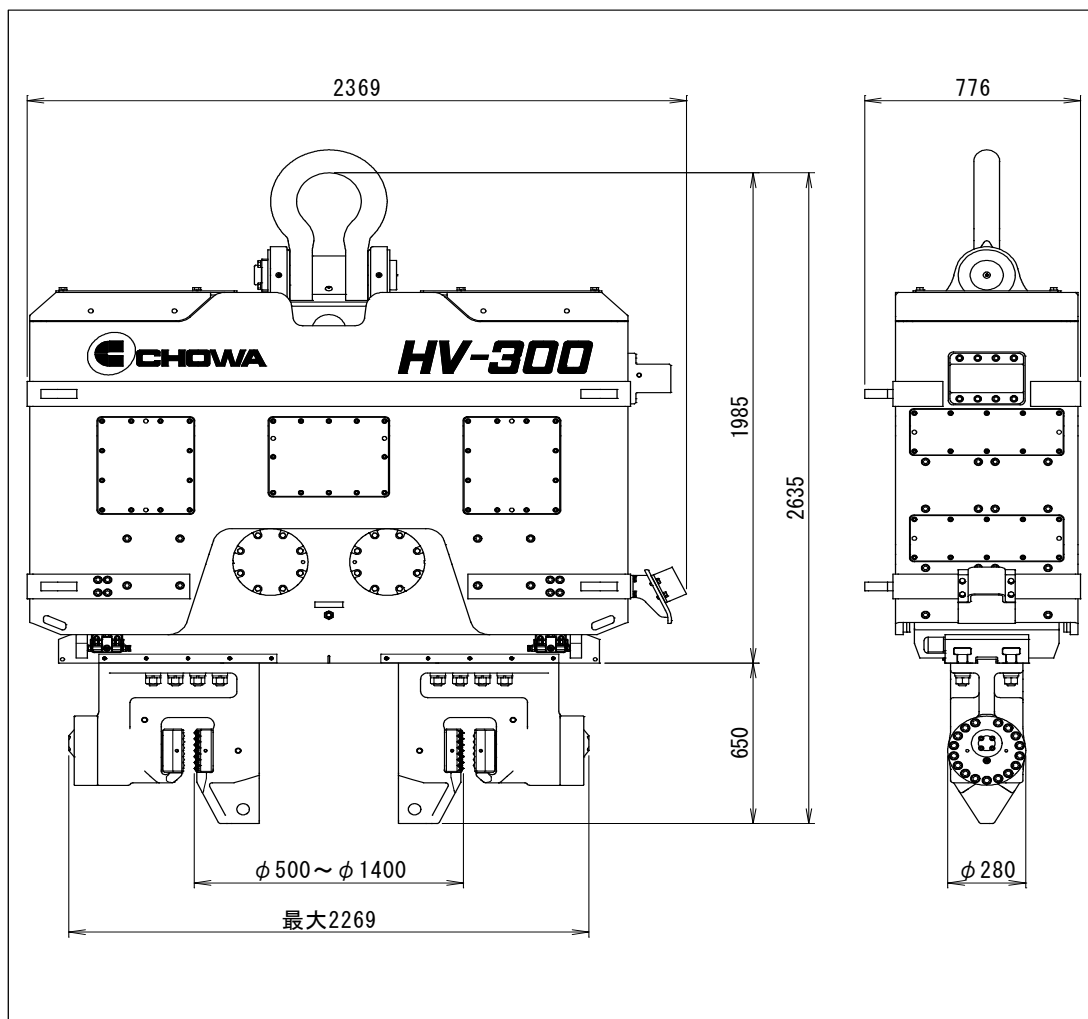
U形鋼矢板	II, III, IV, V L, V L, VIL, II w, III w, IV w
H形鋼杭	H300, H350, H400

※1.カウンターウェイトは、取り外し可能です。

※2.搬送質量には、パイプロハンマ、油圧ユニット、チャック装置一式、油圧ホースおよびショックアブソーバを含む。

※3.本カタログに記載の技術情報は代表値であり、規格に明記された事項を除き性能を保証するものではありません。

誤使用等による損害には責任を負いかねます。内容は予告なく変更される場合がございます。



HV-300(鋼管チャック仕様)

名称	単位	値	名称	単位	値
偏心モーメント	kg・m	30	最大引張荷重	tonf	40
振動周波数	cpm	1100~1680	油圧ホース標準長さ	m	40
最大起振力	kN	929	油圧ホース標準重量	kg	460
起振機質量	kg	2070	パイプロハンマ搬送質量	kg	6560
チャック質量	kg	1000	油圧ユニット		
ハンガー質量	kg	2030	油圧ユニットサイズW×L×H	mm	4200×1800×1650
カウンターウェイト質量	kg	1000	最大モータ圧力	MPa	42
標準カウンターウェイト枚数 ^{※1}	枚	1	燃料消費量(計算値)	ℓ/h	21.2
振動質量	kg	3070	油圧ユニット搬送質量	kg	5400
全体質量	kg	6100	搬送質量 ^{※2}	kg	11960
両振幅	mm	19.5	搬送推奨車輛	台	幅出し15t×1

適用杭

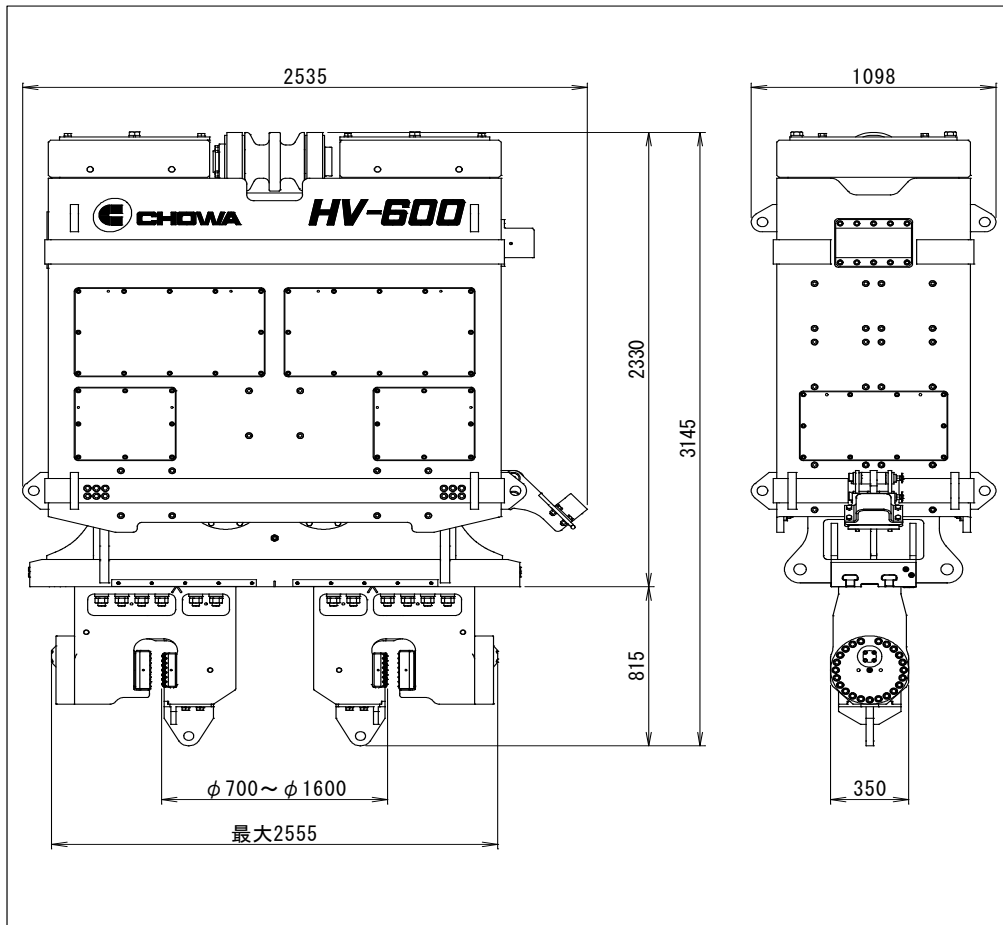
鋼管杭・鋼管矢板	φ500 (t≤12) ~ φ1400
----------	---------------------

※1.カウンターウェイトは、取り外し可能です。

※2.搬送質量には、パイプロハンマ、油圧ユニット、チャック装置一式、油圧ホースおよびショックアブソーバを含む。

※3.本カタログに記載の技術情報は代表値であり、規格に明記された事項を除き性能を保証するものではありません。

誤使用等による損害には責任を負いかねます。内容は予告なく変更される場合がございます。



HV-600(鋼管チャック仕様)

名称	単位	値	名称	単位	値
偏心モーメント	kg・m	60	最大引張荷重	tonf	80
振動周波数	cpm	1100~1680	油圧ホース標準長さ	m	50
最大起振力	kN	1684	油圧ホース標準重量	kg	1050
起振機質量	kg	4320	パイプロハンマ搬送質量	kg	13420
チャック質量	kg	1800	油圧ユニット		
ハンガー質量	kg	3250	油圧ユニットサイズW×L×H	mm	4700×2100×2000
カウンターウェイト質量	kg	3000	最大モータ圧力	MPa	42
標準カウンターウェイト枚数 ^{※1}	枚	1	燃料消費量(計算値)	ℓ/h	33.7
振動質量	kg	6120	油圧ユニット搬送質量	kg	8300
全体質量	kg	12370	搬送質量 ^{※2}	kg	21720
両振幅	mm	19.6			

搬送推奨車輛	台	幅出し15t(低床) × 1
		10 × 1

適用杭

鋼管杭・鋼管矢板	φ 700 (t ≤ 14) ~ φ 1600
----------	-------------------------

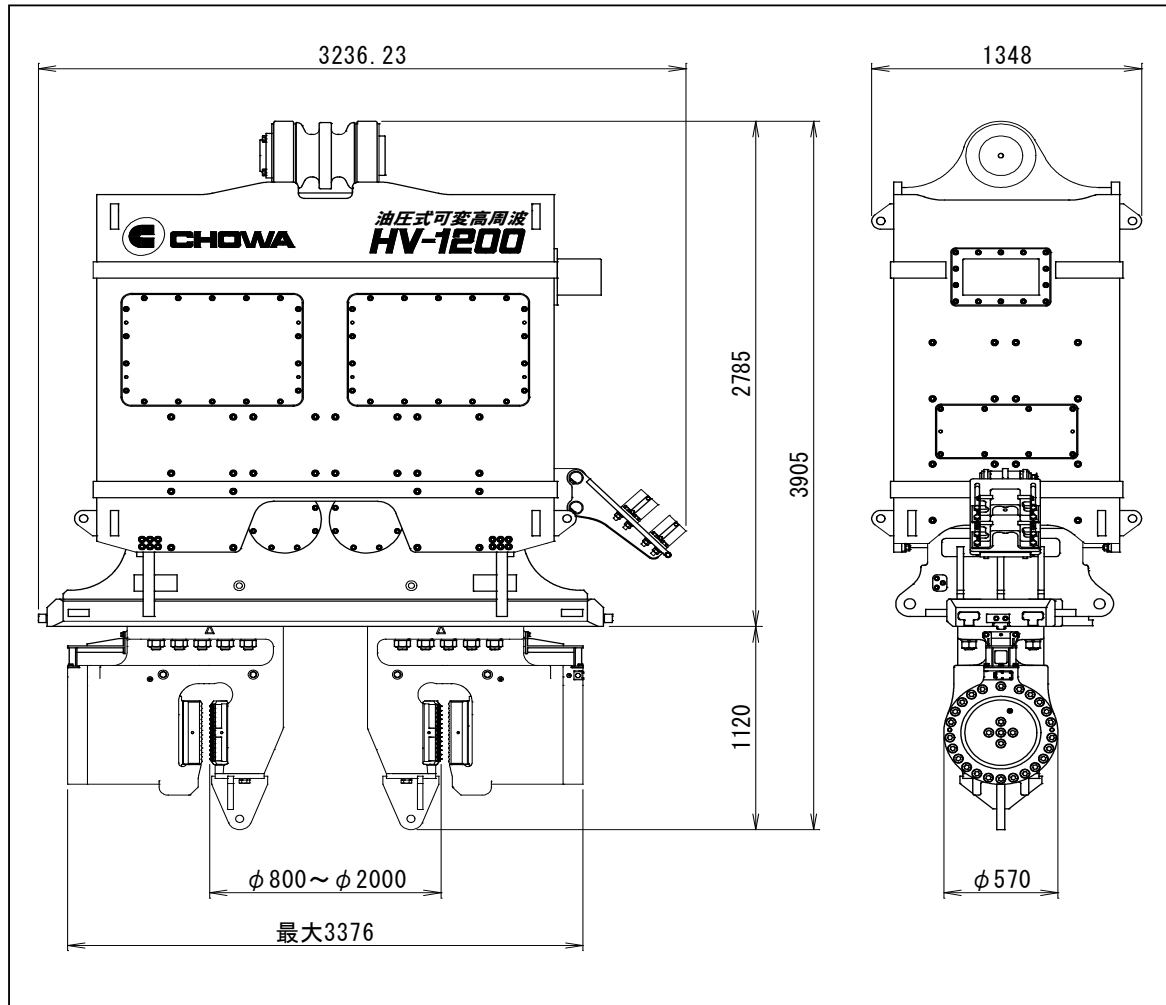
※1.カウンターウェイトは、取り外し可能です。

※2.搬送質量には、パイプロハンマ、油圧ユニット、チャック装置一式、油圧ホースおよびショックアブソーバを含む。

※3.HVシリーズを搬送する際は幅が広いので、ホースクランプブラケットを外してホースを本体にのせてください

※4.本カタログに記載の技術情報は代表値であり、規格に明記された事項を除き性能を保証するものではありません。

誤使用等による損害には責任を負いかねます。内容は予告なく変更される場合がございます。



HV-1200(鋼管チャック仕様)

名称	単位	値	名称	単位	値
偏心モーメント	kg・m	120	油圧ホース標準重量	kg	2000
振動周波数	cpm	1100~1400	パイプロハンマ搬送質量	kg	21280
最大起振力	kN	2579	油圧ユニット		
起振機質量	kg	8530	油圧ユニットサイズW×L×H	mm	6000×2580×2300
チャック質量	kg	4800	最大モータ圧力	MPa	35
ハンガー質量	kg	5950	燃料消費量(計算値)	ℓ/h	60.8
振動質量	kg	13330	油圧ユニット搬送質量	kg	16200
全体質量	kg	19280	搬送質量 ^{※2}	kg	37480
両振幅	mm	18			
最大引張荷重	tonf	120			
油圧ホース標準長さ	m	80			

搬送推奨車輛	台	幅出し30 t TR (低床) × 1
		20 t TR × 1

適用杭

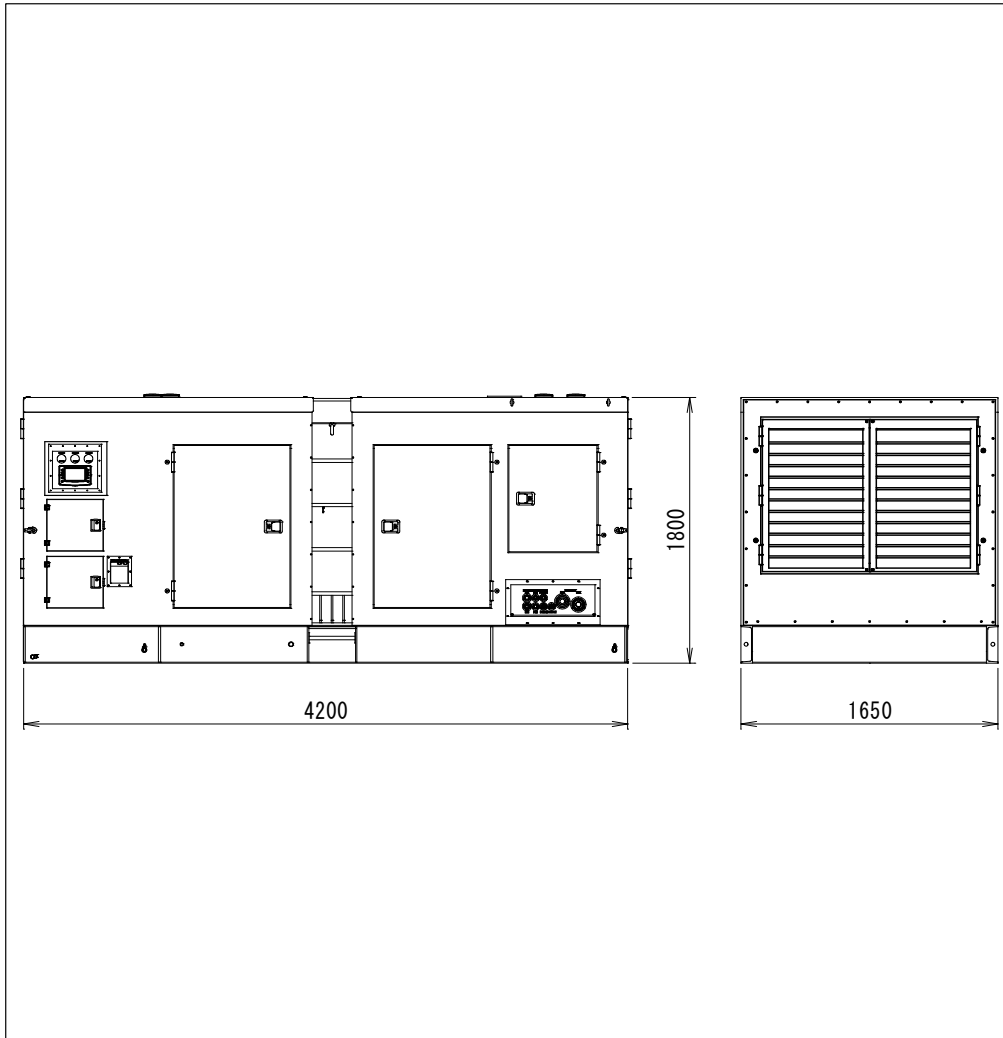
鋼管杭・鋼管矢板	φ 800 (t ≤ 19) ~ φ 2000
----------	-------------------------

※1搬送質量には、パイプロハンマ、油圧ユニット、チャック装置一式、油圧ホースおよびショックアブソーバを含む。

※2HVシリーズを搬送する際は幅が広いので、ホースクランプブラケットを外してホースを本体にのせてください。

※3.本カタログに記載の技術情報は代表値であり、規格に明記された事項を除き性能を保証するものではありません。

誤使用等による損害には責任を負いかねます。内容は予告なく変更される場合がございます。

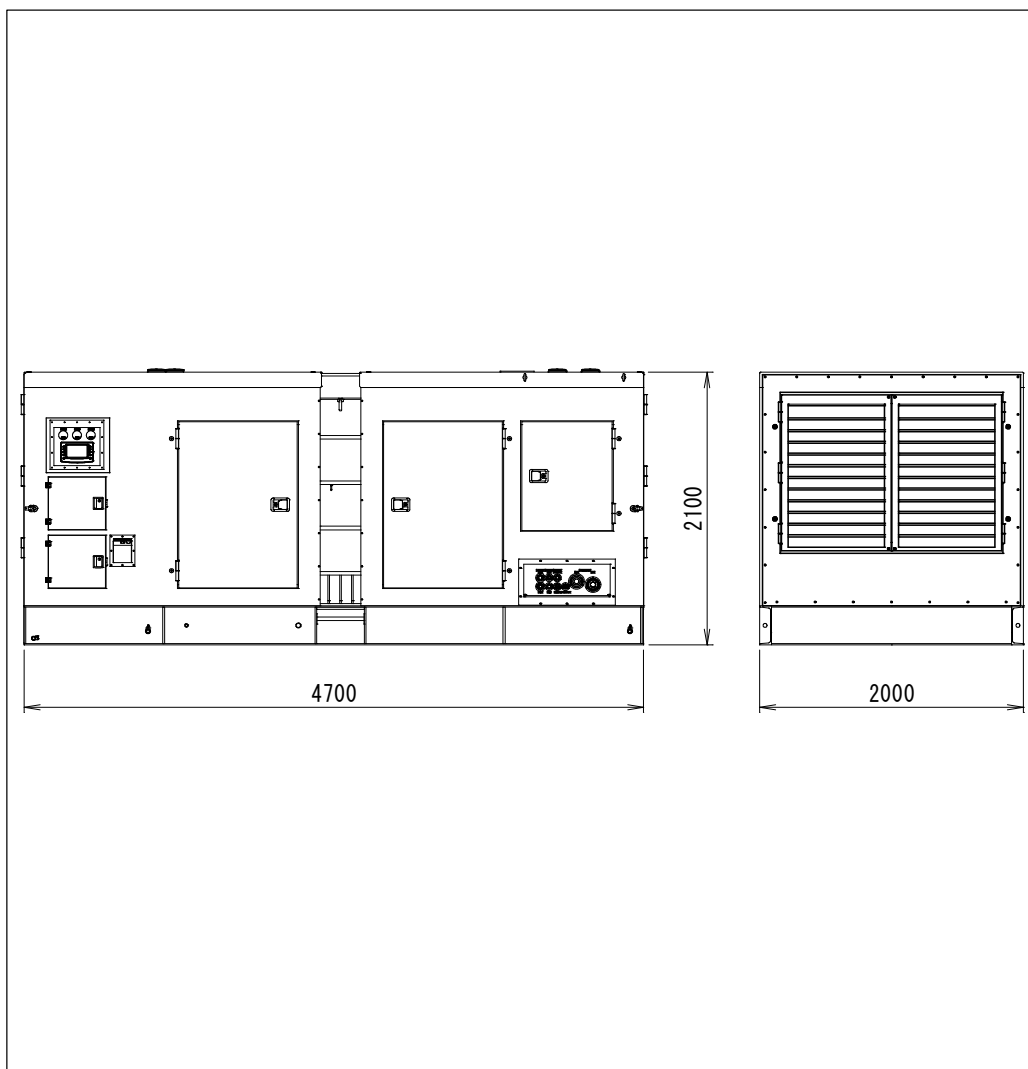


HV-300（油圧ユニット）						
名称	単位	値		名称	単位	値
エンジン出力	kW	242				
エンジン形式	-	QSL9				
エンジンメーカー	-	Cummins				
最大モータ圧力	MPa	42				
燃料タンク	ℓ	350				
作動油タンク規定量	ℓ	380				
燃料消費量（計算値）	ℓ/h	21.2				
搬送質量 ^{※1}	kg	5400				

※1搬送質量には燃料350ℓを含む

※2.本カタログに記載の技術情報は代表値であり、規格に明記された事項を除き性能を保証するものではありません。

誤使用等による損害には責任を負いかねます。内容は予告なく変更される場合がございます。

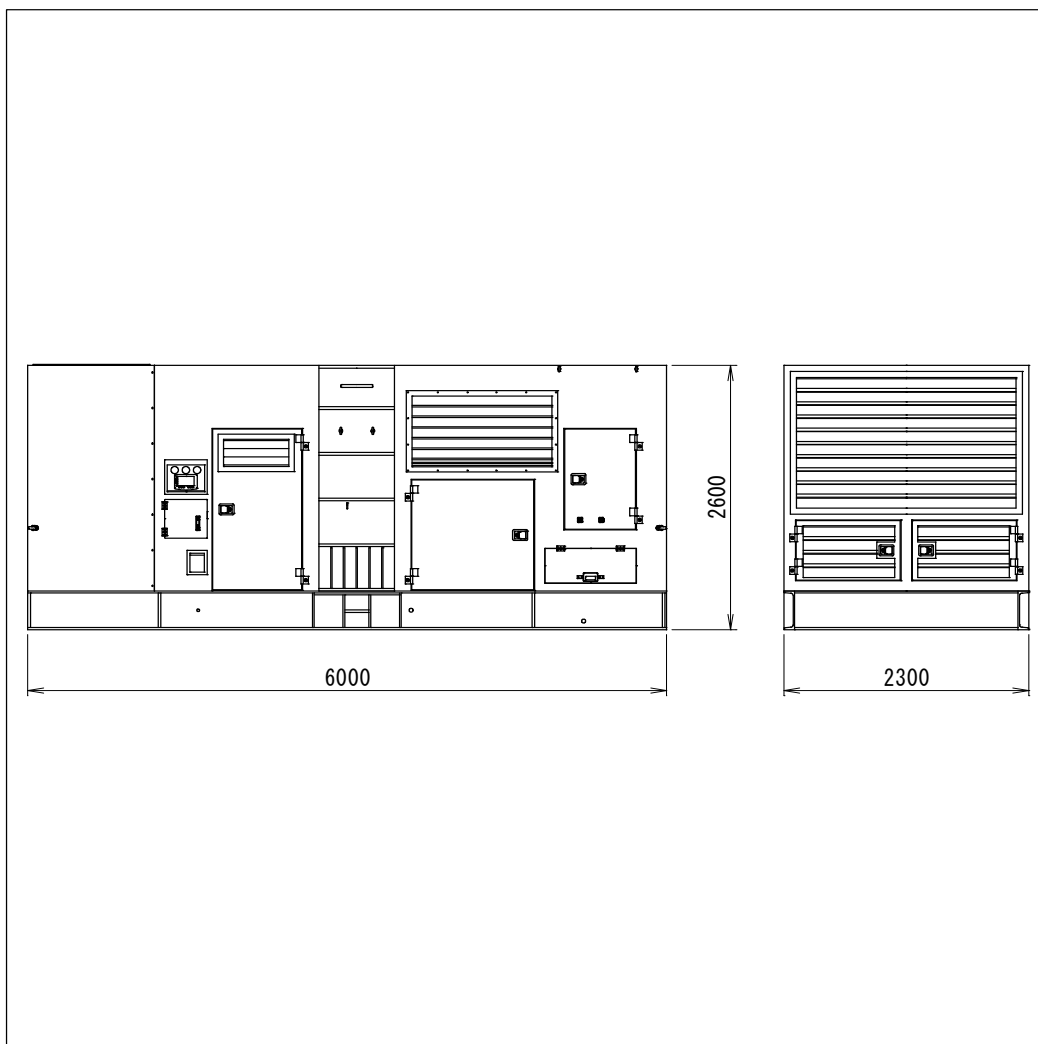


HV-600（油圧ユニット）						
名称	単位	値		名称	単位	値
エンジン出力	kW	395				
エンジン形式	-	QSX159				
エンジンメーカー	-	Cummins				
最大モータ圧力	MPa	42				
燃料タンク	ℓ	500				
作動油タンク規定量	ℓ	550				
燃料消費量（計算値）	ℓ/h	33.7				
搬送質量 ^{※1}	kg	8300				

※1搬送質量には燃料500ℓを含む

※2.本カタログに記載の技術情報は代表値であり、規格に明記された事項を除き性能を保証するものではありません。

誤使用等による損害には責任を負いかねます。内容は予告なく変更される場合がございます。



HV-1200（油圧ユニット）						
名称	単位	値		名称	単位	値
エンジン出力	kW	708				
エンジン形式	-	C27				
エンジンメーカー	-	CAT				
最大モータ圧力	MPa	35				
燃料タンク	ℓ	900				
作動油タンク規定量	ℓ	950				
燃料消費量（計算値）	ℓ/h	60.8				
搬送質量 ^{※1}	kg	16200				

※1搬送質量には燃料900ℓを含む

※2.本カタログに記載の技術情報は代表値であり、規格に明記された事項を除き性能を保証するものではありません。

誤使用等による損害には責任を負いかねます。内容は予告なく変更される場合がございます。