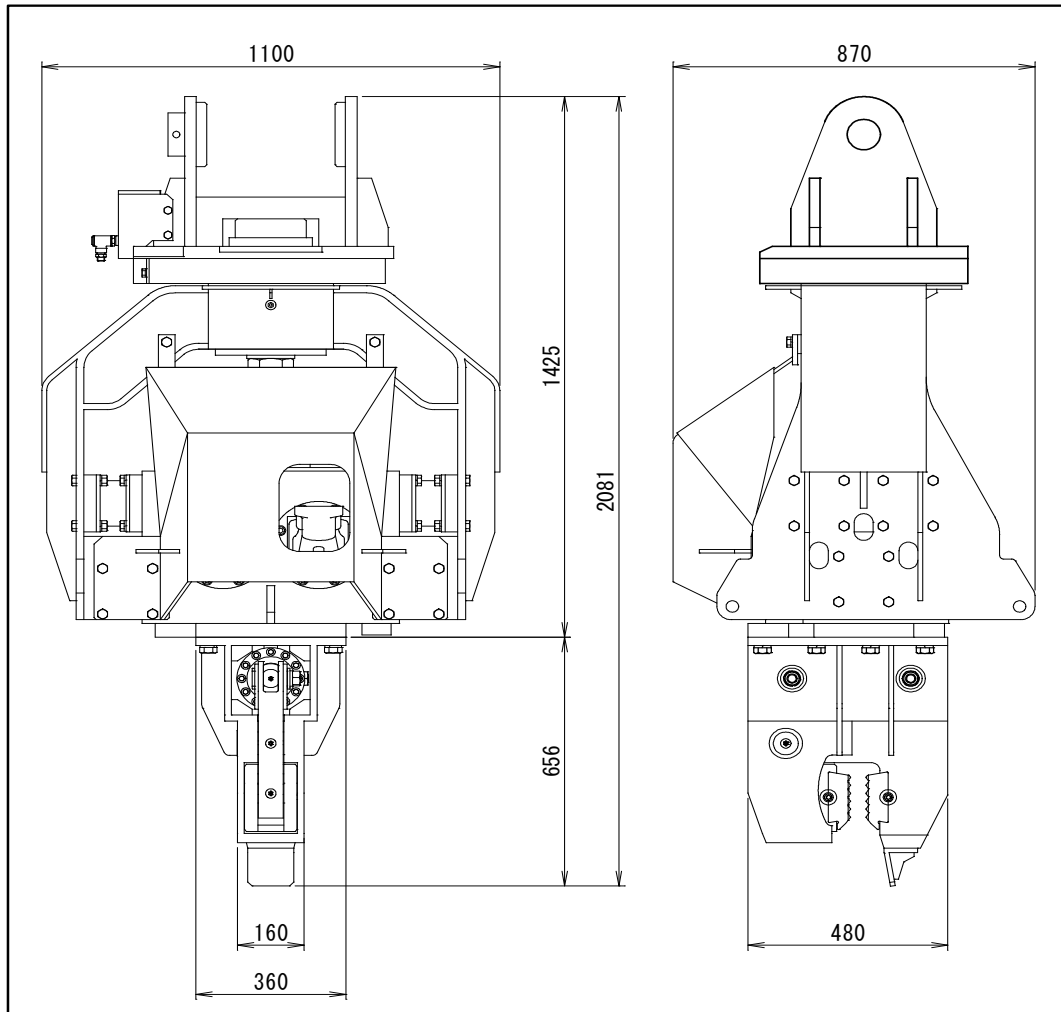


HHV-07S(標準チャック仕様)

名称	単位	値	名称	単位	値
偏心モーメント	kg・m	3	適用ベースマシン		RX2300-3(日立建機(株))
振動周波数	cpm	2000	杭長の目安	m	~8
最大起振力	kN	131			
起振機質量	kg	500			
ハンガー質量	kg	500			
チャック質量	kg	260			
振動質量	kg	760			
全体質量	kg	1260			
両振幅	mm	7.9			
最大引張荷重	tonf	7			
最高使用圧力	MPa	27.5			
チャック使用圧力	MPa	13.2			

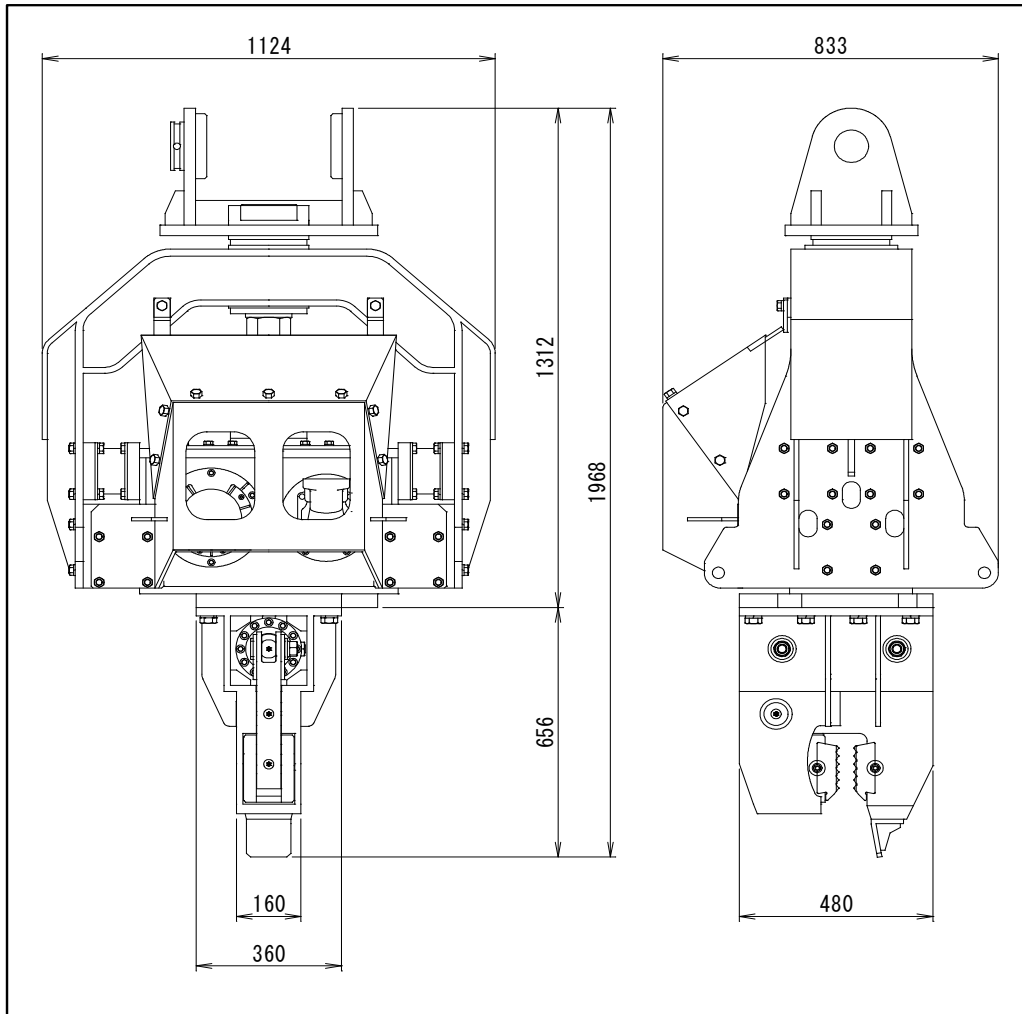
※1.本カタログに記載の技術情報は代表値であり、規格に明記された事項を除き性能を保証するものではありません。
誤使用等による損害には責任を負いかねます。内容は予告なく変更される場合がございます。



HHV-07S（標準チャック（旋回装置付き）仕様）

名称	単位	値	名称	単位	値
偏心モーメント	kg・m	3	適用ベースマシン		RX2300-3(日立建機(株))
振動周波数	cpm	2000	杭長の目安	m	~8
最大起振力	kN	131			
起振機質量	kg	500			
ハンガー質量	kg	740			
チャック質量	kg	260			
振動質量	kg	760			
全体質量	kg	1500			
両振幅	mm	7.9			
最大引張荷重	tonf	7			
最高使用圧力	MPa	27.5			
チャック使用圧力	MPa	13.2			

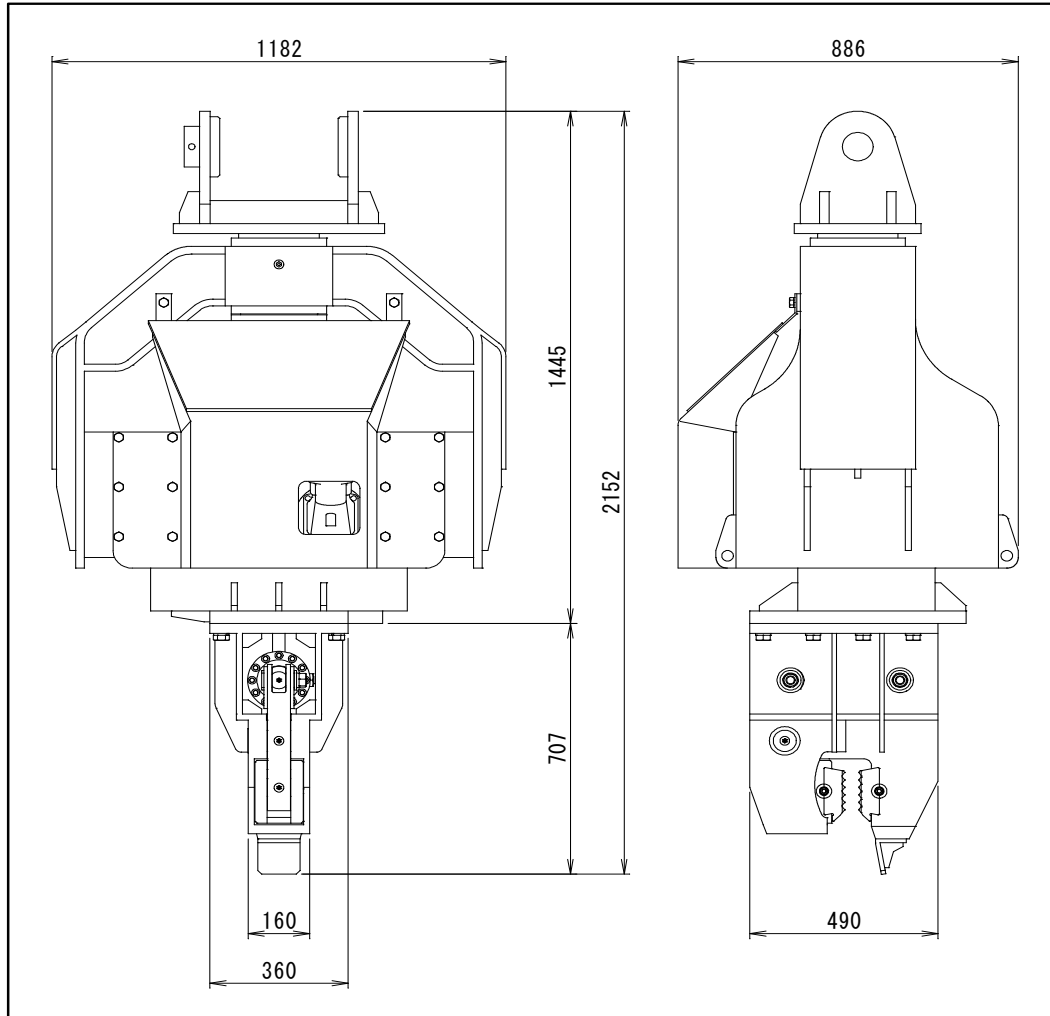
※1.本カタログに記載の技術情報は代表値であり、規格に明記された事項を除き性能を保証するものではありません。
誤使用等による損害には責任を負いかねます。内容は予告なく変更される場合がございます。



HHV-07Z(標準チャック仕様)

名称	単位	値	名称	単位	値
偏心モーメント	kg・m	3	適用ベースマシン		RX2300-3(日立建機(株))
振動周波数	cpm	2200	杭長の目安	m	~8
最大起振力	kN	157			
起振機質量	kg	500			
ハンガー質量	kg	600			
チャック質量	kg	260			
振動質量	kg	760			
全体質量	kg	1360			
両振幅	mm	7.9			
最大引張荷重	tonf	7			
最高使用圧力	MPa	27.5			
チャック使用圧力	MPa	13.2			

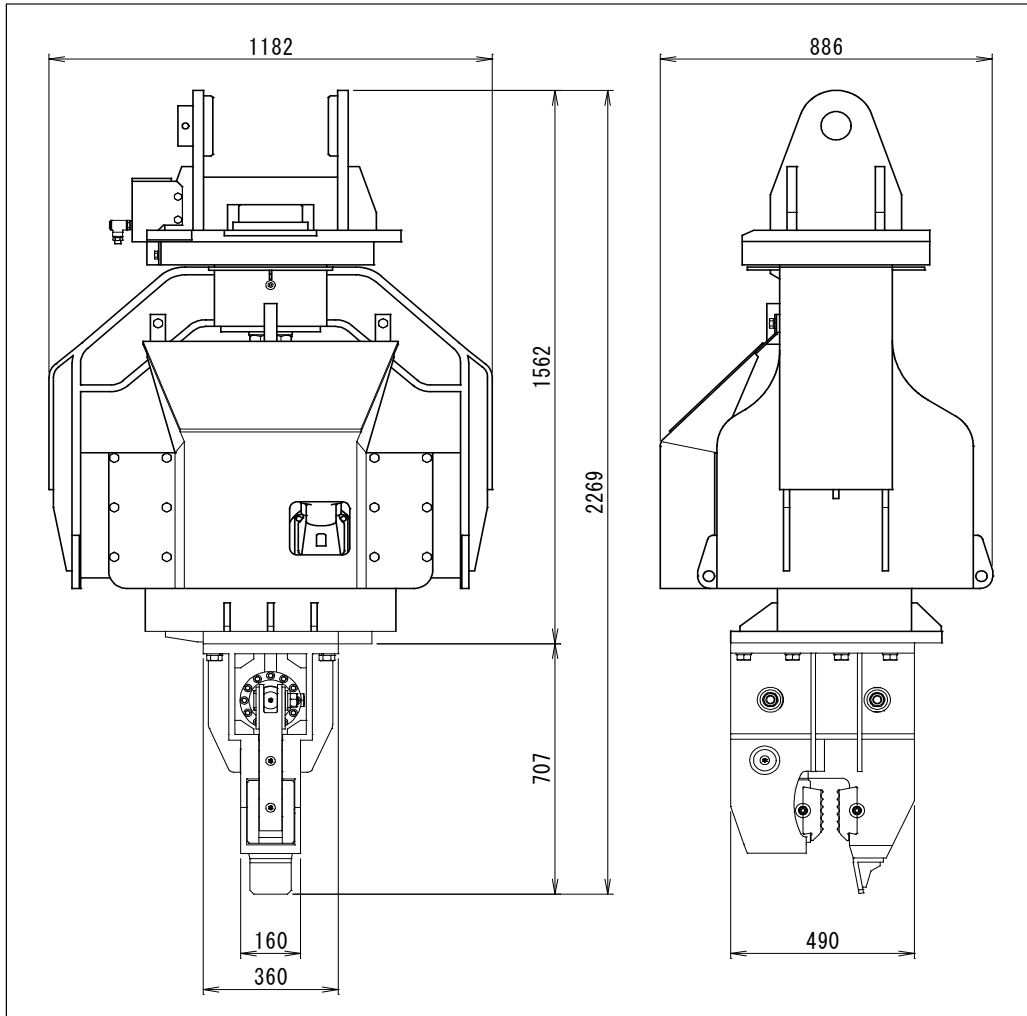
※1.本カタログに記載の技術情報は代表値であり、規格に明記された事項を除き性能を保証するものではありません。
 誤使用等による損害には責任を負いかねます。内容は予告なく変更される場合がございます。



HHV-09S(標準チャック仕様)

名称	単位	値	名称	単位	値
偏心モーメント	kg・m	4.5	適用ベースマシン		RX3300-3(日立建機(株))
振動周波数	cpm	2000	杭長の目安	m	~12
最大起振力	kN	197			
起振機質量	kg	705			
ハンガー質量	kg	750			
チャック質量	kg	295			
振動質量	kg	1000			
全体質量	kg	1750			
両振幅	mm	9			
最大引張荷重	tonf	10			
最高使用圧力	MPa	27.4			
チャック使用圧力	MPa	20.6			

※1.本カタログに記載の技術情報は代表値であり、規格に明記された事項を除き性能を保証するものではありません。
 誤使用等による損害には責任を負いかねます。内容は予告なく変更される場合がございます。



HHV-09S（標準チャック（旋回装置付き）仕様）

名称	単位	値	名称	単位	値
偏心モーメント	kg・m	4.5	適用ベースマシン		RX3300-3(日立建機(株))
振動周波数	cpm	2000	杭長の目安	m	~12
最大起振力	kN	197			
起振機質量	kg	705			
ハンガー質量	kg	880			
チャック質量	kg	295			
振動質量	kg	1000			
全体質量	kg	1880			
両振幅	mm	9			
最大引張荷重	tonf	10			
最高使用圧力	MPa	27.4			
チャック使用圧力	MPa	20.6			

※1.本カタログに記載の技術情報は代表値であり、規格に明記された事項を除き性能を保証するものではありません。
 誤使用等による損害には責任を負いかねます。内容は予告なく変更される場合がございます。