

CHV-150(標準チャック仕様)

名称	単位	値	名称	単位	値
偏心モーメント	kg・m	2.45	運搬据付架台	kg	200
振動周波数	cpm	2000	搬送質量 <sup>※1</sup>	kg	2600
最大起振力	kN	107	搬送推奨車輛	台	4t×1
起振機質量	kg	695			
ハンガー質量	kg	840			
チャック質量	kg	515			
振動質量	kg	1210			
全体質量	kg	2050			
両振幅	mm	4			
エクステンション質量	kg	350			
最大引張荷重	tonf	5			
取付油圧ショベルクラス	ton	19~21			

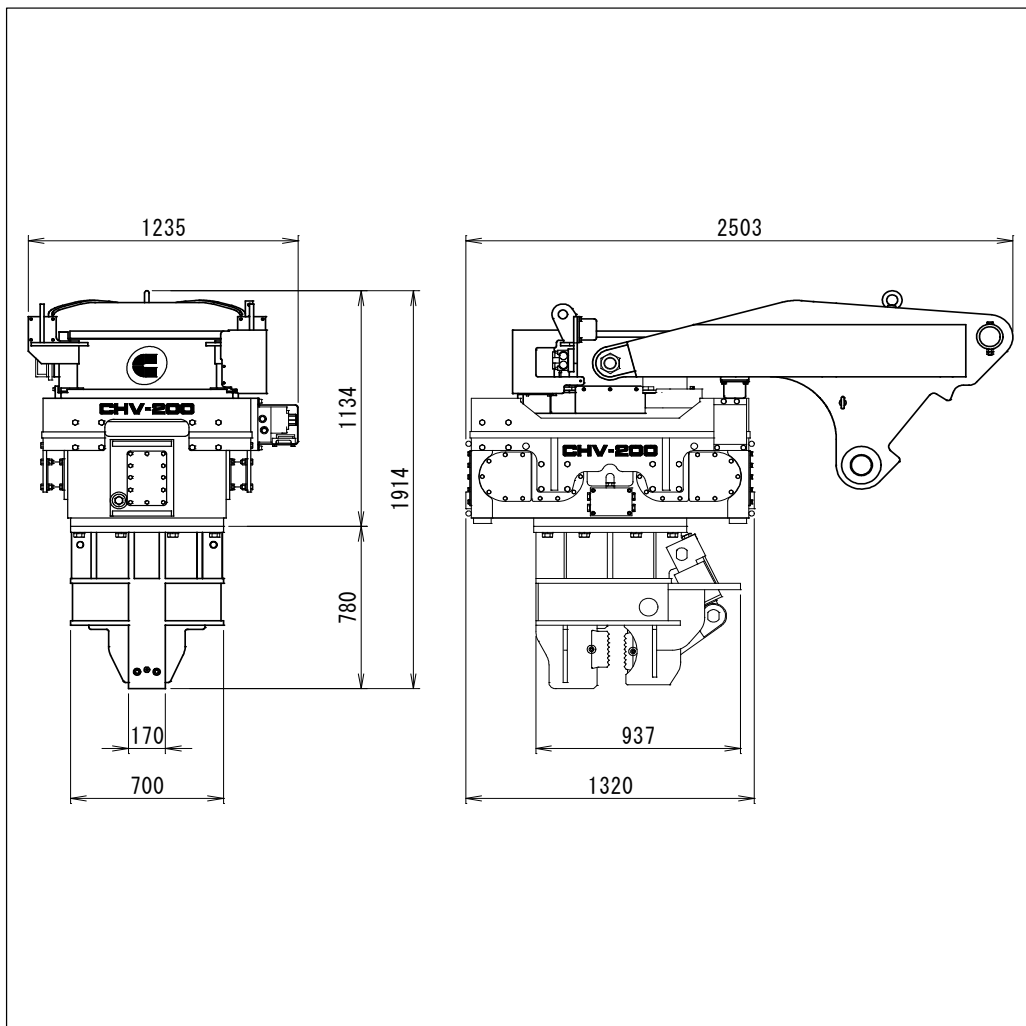
適用杭

U形鋼矢板	II, III, IV
H形鋼杭	H250, H300, H350

※1.搬送質量には、パイプロハンマ、エクステンション、専用置架台とを含む。

※2.本カタログに記載の技術情報は代表値であり、規格に明記された事項を除き性能を保証するものではありません。

誤使用等による損害には責任を負いかねます。内容は予告なく変更される場合がございます。



CHV-200(標準チャック仕様)

名称	単位	値	名称	単位	値
偏心モーメント	kg・m	3.8	運搬据付架台	kg	250
振動周波数	cpm	2000	搬送質量 <sup>※1</sup>	kg	3390
最大起振力	kN	167	搬送推奨車輛	台	6t×1
起振機質量	kg	870			
ハンガー質量	kg	960			
チャック質量	kg	790			
振動質量	kg	1660			
全体質量	kg	2620			
両振幅	mm	4.6			
エクステンション質量	kg	520			
最大引張荷重	tonf	8			
取付油圧ショベルクラス	ton	22~28			

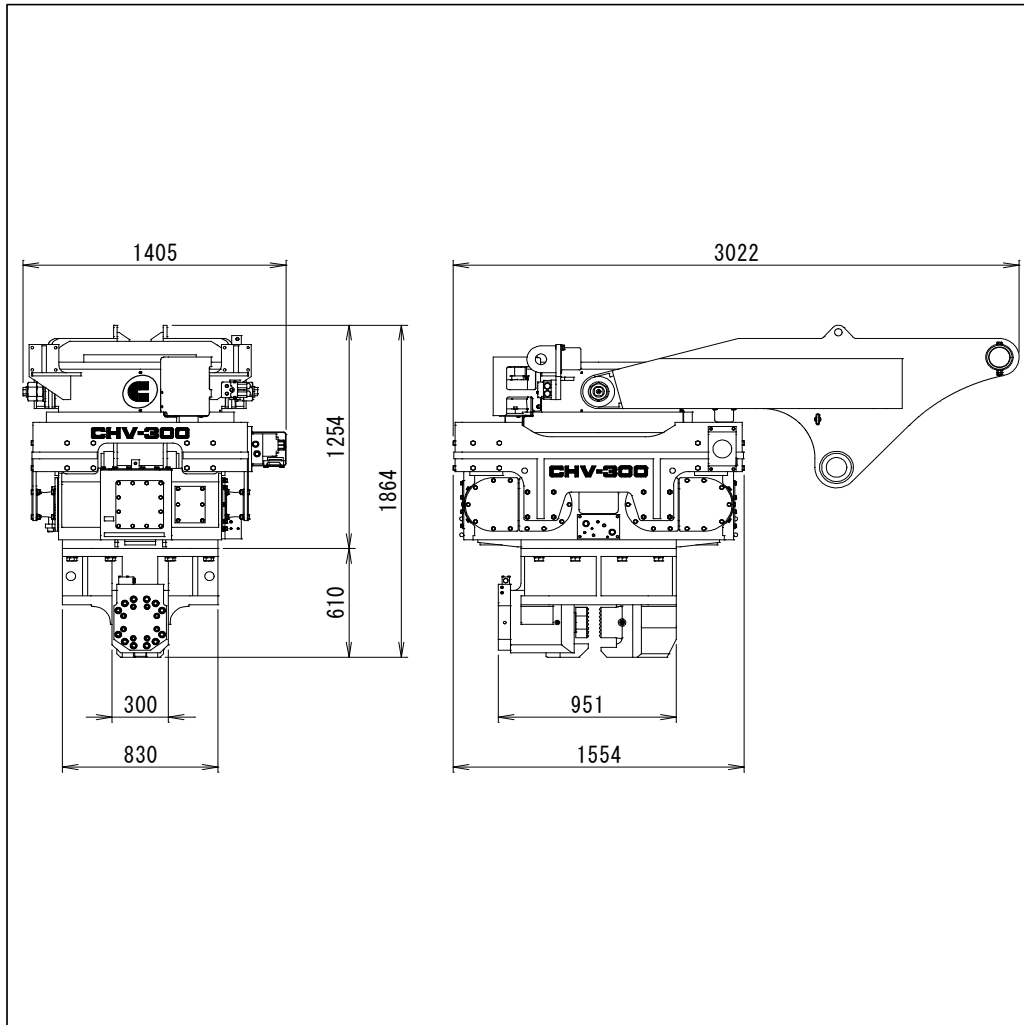
適用杭

U形鋼矢板	II, III, IV
H形鋼杭	H250, H300, H350

※1.搬送質量には、パイプロハンマ、エクステンション、専用置架台とを含む。

※2.本カタログに記載の技術情報は代表値であり、規格に明記された事項を除き性能を保证するものではありません。

誤使用等による損害には責任を負いかねます。内容は予告なく変更される場合がございます。



CHV-300(標準チャック仕様)

名称	単位	値	名称	単位	値
偏心モーメント	kg・m	5	運搬据付架台	kg	260
振動周波数	cpm	2000	搬送質量 <sup>※1</sup>	kg	4750
最大起振力	kN	219	搬送推奨車輛	台	6t×1
起振機質量	kg	1255			
ハンガー質量	kg	1390			
チャック質量	kg	1155			
振動質量	kg	2410			
全体質量	kg	3800			
両振幅	mm	4.1			
エクステンション質量	kg	690			
最大引張荷重	tonf	14			
取付油圧ショベルクラス	ton	29~38			

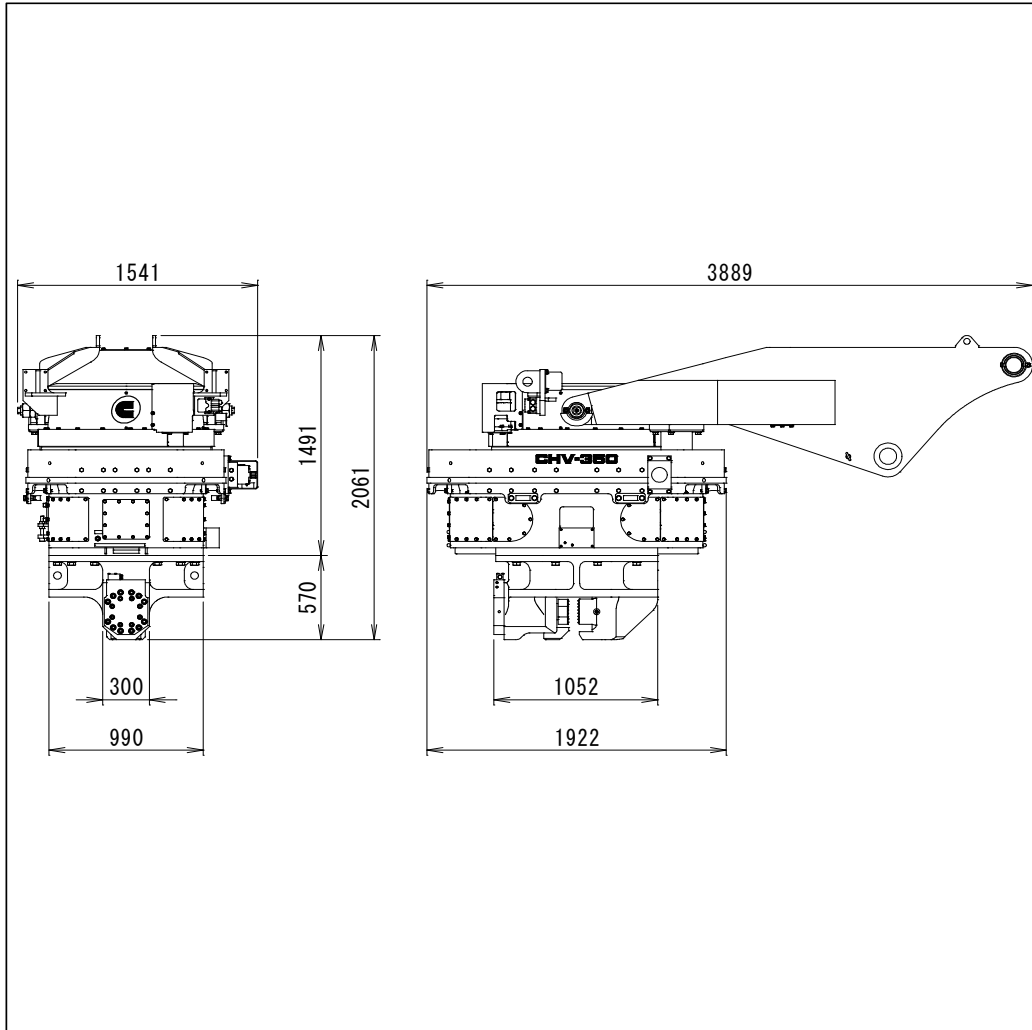
適用杭

U形鋼矢板	II, III, IV, V L
H形鋼杭	H250, H300, H350, H400

※1.搬送質量には、パイプロハンマ、エクステンション、専用置架台とを含む。

※2.本カタログに記載の技術情報は代表値であり、規格に明記された事項を除き性能を保证するものではありません。

誤使用等による損害には責任を負いかねます。内容は予告なく変更される場合がございます。



CHV-350(標準チャック仕様)

名称	単位	値	名称	単位	値
偏心モーメント	kg・m	5.8	運搬据付架台	kg	750
振動周波数	cpm	2000	搬送質量 <sup>※1</sup>	kg	6130
最大起振力	kN	254	搬送推奨車輛	台	10t×1
起振機質量	kg	1590			
ハンガー質量	kg	1530			
チャック質量	kg	1130			
振動質量	kg	2720			
全体質量	kg	4250			
両振幅	mm	4.3			
エクステンション質量	kg	1130			
最大引張荷重	tonf	17			
取付油圧ショベルクラス	ton	39~48			

適用杭

U形鋼矢板	II, III, IV, V L, VI L, II w, III w, IV w
H形鋼杭	H250, H300, H350, H400, H500

※1.搬送質量には、パイプロハンマ、エクステンション、専用置架台とを含む。

※2.本カタログに記載の技術情報は代表値であり、規格に明記された事項を除き性能を保证するものではありません。

誤使用等による損害には責任を負いかねます。内容は予告なく変更される場合がございます。