

宅盤用ショベル装着型オーガ併用杭打ち装置

油圧式可変高周波型 SR-04P

○油圧ショベル05級対応型



必要最小限の機材により、迅速かつ低コストで
宅盤用基礎杭を良質な支持層まで
施工できる画期的な杭打ち抜き装置

【施工手順】



①オーガで先行削孔する。



②オーガを取り外し、杭打ち装置で杭頭部を押さえ、油圧シヨベルの押し込み力との合成力で杭を打設する。

【特長】

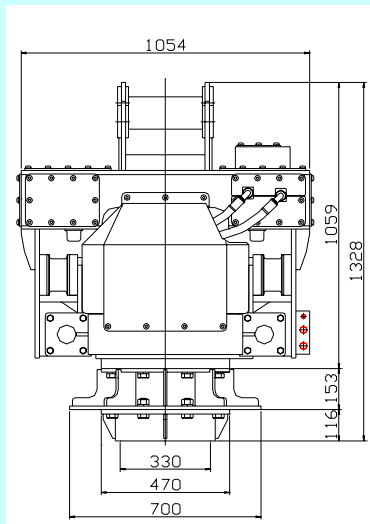
- ① ゼロ起動・ゼロ停止機構の採用により低振動・低騒音施工が可能であり、民家に近接した施工条件に最適な機械である。
- ② 施工機材の設置撤去が容易で、施工時間の短縮を図れる。
- ③ 振幅を自在に可変することで、無振動に近い施工が可能である。
- ④ 既存の類似する機械に比べ振動レベルで10～15デシベル、騒音レベルで5～15デシベルの低減を図れる。また打設時間は2/3に短縮される。
- ⑤ 杭打ち装置のキャップをチャック(オプション)に交換することにより、杭の引抜きが可能である。

【適用杭】

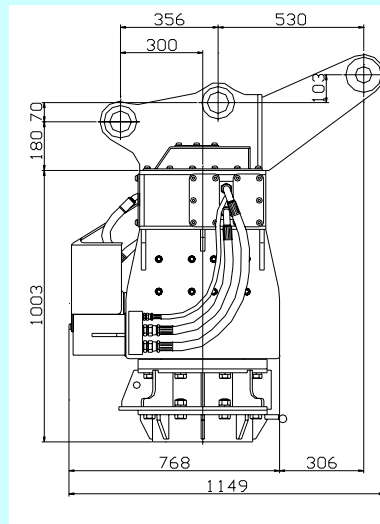
- ①コンクリート杭 ②木杭 ③鋼管杭 ④H鋼杭 ⑤レール

【本体図及び仕様】

正面図



側面図



仕様

振動周波数	H z	0～40
起振力	k N (tonf)	0～151 (0～15.4)
振動質量	k g	810
全備質量	k g	1180
発生振幅	m m	0～2.9
押し込み荷重	k N (tonf)	70 (7.1)

ご注意とお願い

このカタログに記載された技術情報は、製品の代表的な特性や性能を説明するためのものであり、「規格」の規定事項として明記したものの意外は、保証を意味するものではありません。
このカタログに記載される情報の誤った使用または不適切な使用等によって生じた損害については責任を負いかねます。
また、これらの情報は、今後予告なしに変更される場合がありますので、最新の情報については、弊社までお問い合わせ下さい。
このカタログに記載された内容の無断転載や複製はご遠慮下さい。

調和工業株式会社

本社 / 〒141-0032 東京都品川区大崎1丁目6番4号
Tel: 03-3779-7886 Fax: 03-3779-7870
名古屋支店 / 〒497-0052 愛知県海部郡蟹江町西之森2丁目22番1号
Tel: 0567-94-5700 Fax: 0567-94-5255
大阪支店 / 〒555-0041 大阪府大阪市西淀川区中島2丁目5番5号
Tel: 06-6478-7411 Fax: 06-6478-7413
<http://www.chowa.co.jp>

代理店