

油圧式可変超高周波型バイブロハンマ

ZERO SR

SR-30 | SR-45 | SR-60

シリーズ

そのバイブロ、すべてにおいて

圧倒的。

——都市型施工の決定版。

つよく、しずかで、やさしい。

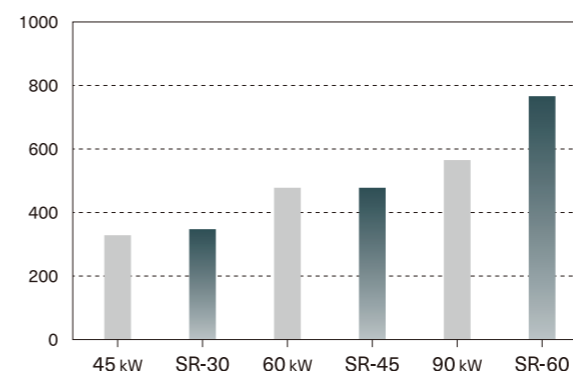
都市で生きる、 圧倒的なバイブロ。

国内唯一のバイブロハンマメーカーであり、リーディングカンパニーとして、その技術を進化させてきた調和工業。日本国内での市街地での使用を想定し、性能・環境品質を高度なレベルで両立したバイブロハンマこそが、SRシリーズです。構造物への近接施工、夜間施工などあらゆる都市型施工において、その真価を発揮します。

1 圧倒的な力強さ [超高周波型・振り子式]

SRシリーズは、最高周波数が60Hz以上の「超高周波型バイブロ」に分類されます。また、独自の偏心重錘機構（振り子式）による遠心力を、上下方向の振動として発振。90kWの電動式バイブロの起振力を超える圧倒的な打込み力・引抜き力を実現しました。

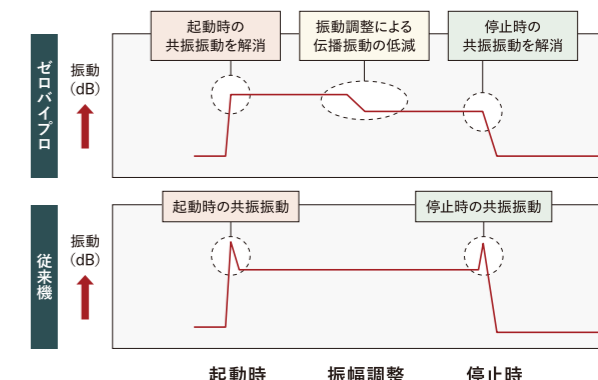
電動式バイブロと油圧式バイブロの起振力比較



2 圧倒的な静音性と制振性 [ゼロ起動・ゼロ停止]

始動・停止時に地盤およびクレーンブームとの共振騒音を回避。停止と同時に振動をゼロにできるため、杭の天端合せを一度に確実に行うことが可能です。まさに「音もなく動き、音もなく停止する」万全の騒音対策を実現できます。

ゼロバイブロの伝播振動特性



3 圧倒的な環境性と低燃費 [NETIS登録技術]

従来機と比べて燃費28%減（当社在来機との比較）の低燃費運転を実現。公共工事入札における成績評定加点の切り札となります。



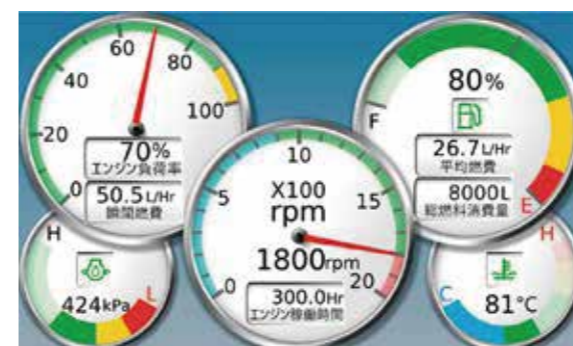
4 [オートアイドルシステム]

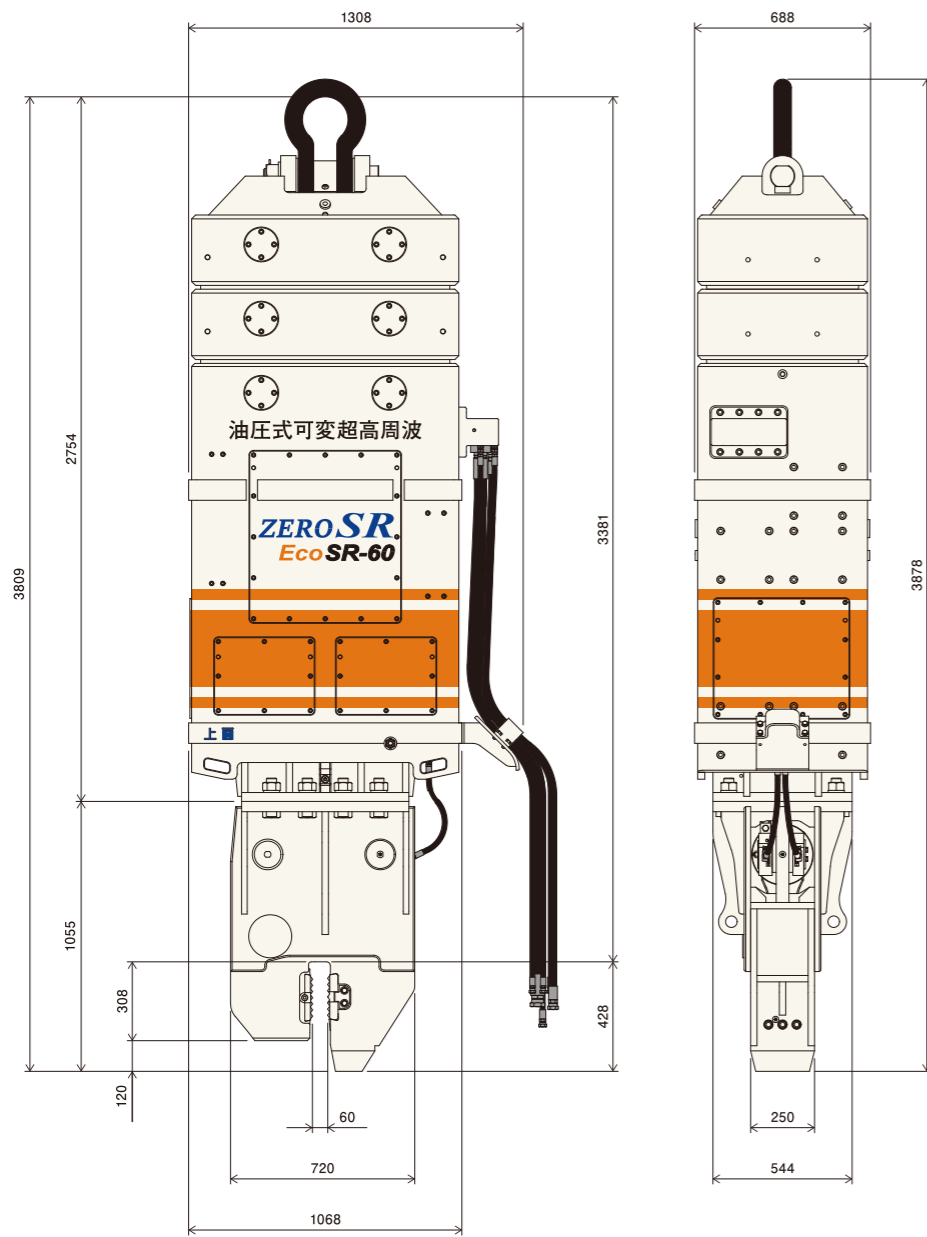
「閉」の状態のまま、油圧チャックの待機が続くと、自動的にエンジンがアイドル状態に切り替わります。この状態でも油圧チャックは杭をしっかりと把握し、安全な状態を保ちます。

オートアイドルの導入により、打設待機中の無駄な燃料消費を低減。さらにCO₂ガス排出量が低減され、地球温暖化・大気汚染の防止につながります。また、アイドル時、常時運転時共に、エンジン回転数を低く設定できるため、省資源・省エネルギーが実現できます。

5 [モニタリングシステム]

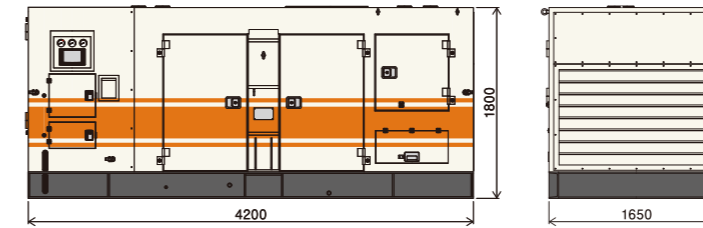
運転状況を常に監視。モニタリングで運転中の「瞬間燃費」と「累計燃料消費量」を確認できるため、省エネ運転励行の強い味方となります。





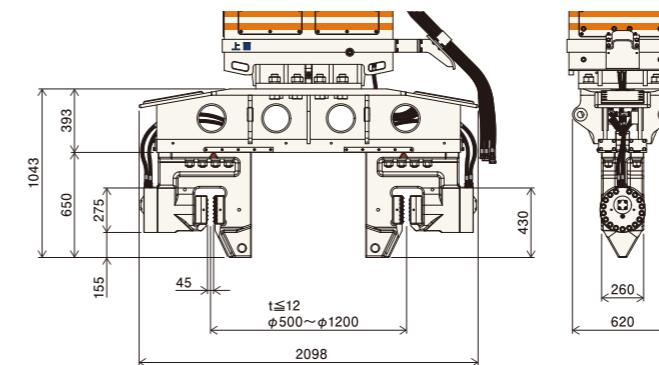
SR-60標準チャック仕様	単位	数値		単位	数値
偏心モーメント	kg・m	0~9.6	全体質量(CW×2)①+②+③+④×2	kg	7230
振動数	cpm	1200~3600	両振幅	mm	6.6
最大起振力	kN	767	最大引張荷重	tonf	25
起振機質量①	kg	1770	油圧ホース標準長さ	m	40
チャック質量②	kg	1130	※CW=カウンターウェイト		
ハンガー質量③	kg	1530	適用杭		
カウンターウェイト質量④	kg	1400	U形鋼矢板		
振動質量①+②	kg	2900	II, III, IV, VL, VIL, II w, III w, IV w		
全体質量(CW無し)①+②+③	kg	4430	H形鋼		
全体質量(CW×1)①+②+③+④	kg	5830	H300, H350, H400		

POWER PACK | 油圧ユニット



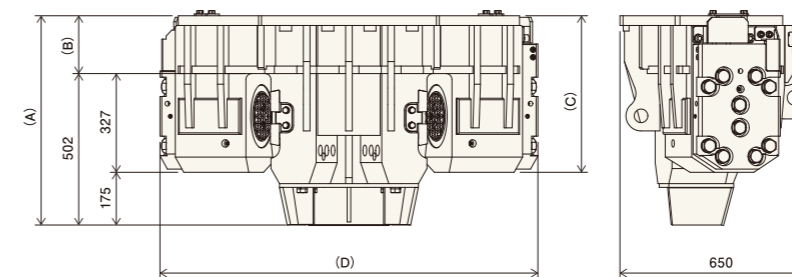
SR-60油圧ユニット	単位	数値
エンジン出力	kW	242
エンジン形式	-	QSL9
エンジンメーカー	-	Cummins
最大モータ圧力	MPa	42
燃料タンク容量	ℓ	350
作動油タンク規定量	ℓ	380
搬送質量	kg	5400
燃料消費量(計算値)	ℓ/h	21.2

CAISSON CHUCK | 鋼管チャック



SR-60鋼管チャック仕様	単位	数値
チャック質量	kg	1640
全体質量(CW無し)	kg	4940
振動質量	kg	3410
両振幅	mm	5.6
適用杭		
鋼管杭・鋼管矢板		φ500(t≦12)~φ1200

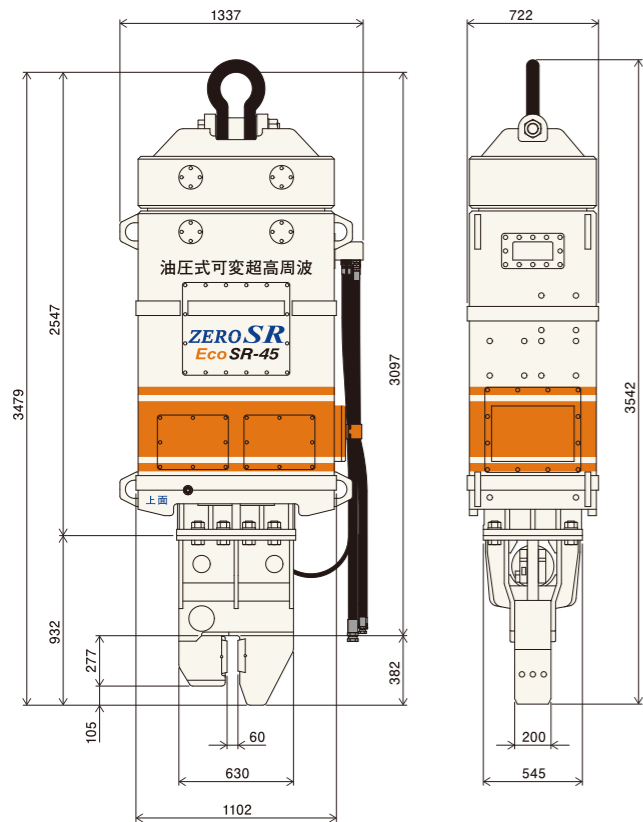
HAT CHUCK | ハットチャック



寸法	寸法	(A)	(B)	(C)	(D)
C-120M	mm	714	212	539	1234
C-120T	mm	694	192	519	1254
C-120J	mm	714	212	539	1237

SR-60ハットチャック仕様	単位	C-120M	C-120T	C-120J
チャック質量	kg	1360	1330	1380
全体質量(CW無し)	kg	4660	4630	4680
振動質量	kg	3130	3100	3150
両振幅	mm	6.1	6.1	6.1
適用杭		C-120M	C-120T	C-120J
ハット形鋼矢板		NS-SP-25H JFESP-25H	NS-SP-45H NS-SP-50H	JFESP-45H JFESP-50H

※NS: 日本製鉄製、JFE: JFEスチール製

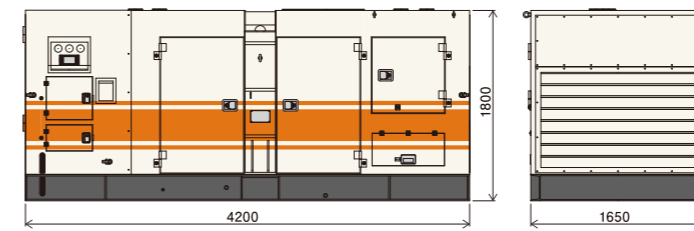


SR標準チャック仕様	単位	SR-45
偏心モーメント	kg・m	0~7.5
振動数	cpm	1200~3600
最大起振力	kN	473
起振機質量①	kg	1830
チャック質量②	kg	730
ハンガー質量③	kg	2540
カウンターウェイト質量④	kg	1400
振動質量①+②	kg	2560
全体質量(CW無し)①+②+③	kg	5100
全体質量(CW×1)①+②+③+④	kg	6500
両振幅	mm	5.9
最大引張荷重	tonf	20
油圧ホース標準長さ	m	30

※CW=カウンターウェイト

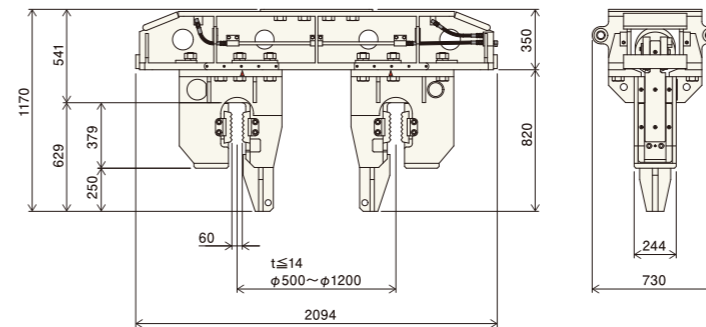
適用杭	SR-45
U形鋼矢板	II, III, IV, VL, VIL, II w, III w, IV w
H形鋼	H250, H300, H350, H400

POWER PACK | 油圧ユニット

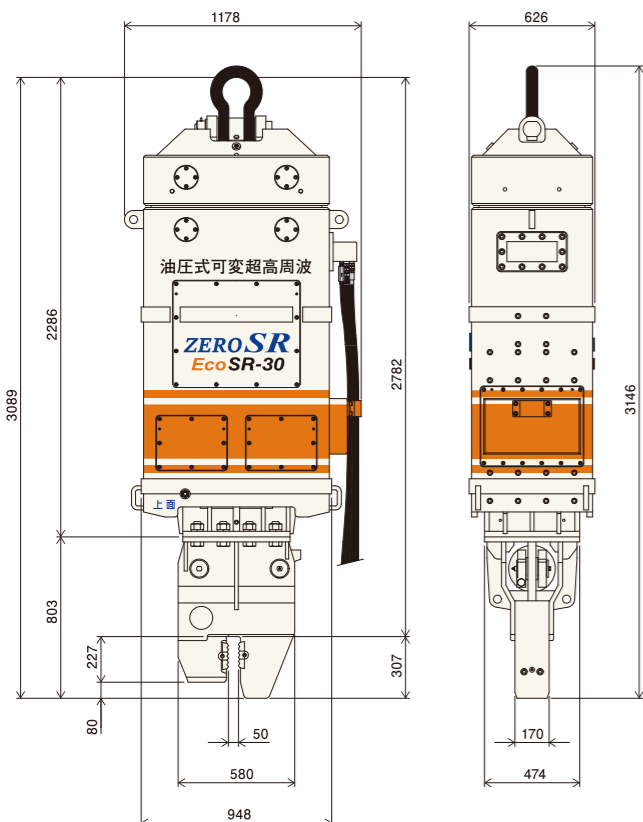


SR-45・30油圧ユニット	単位	数値
エンジン出力	kW	242
エンジン形式	-	QSL9
エンジンメーカー	-	Cummins
最大モータ圧力	MPa	31
燃料タンク容量	ℓ	350
作動油タンク規定量	ℓ	380
搬送質量	kg	5400
燃料消費量(計算値)	ℓ/h	19.2

CAISSON CHUCK | 鋼管チャック



SR-45鋼管チャック仕様	単位	数値
チャック質量	kg	2070
全体質量(CW無し)	kg	6440
振動質量	kg	3900
両振幅	mm	3.8
適用杭		
鋼管杭・鋼管矢板		φ500(t≦14)~φ1200

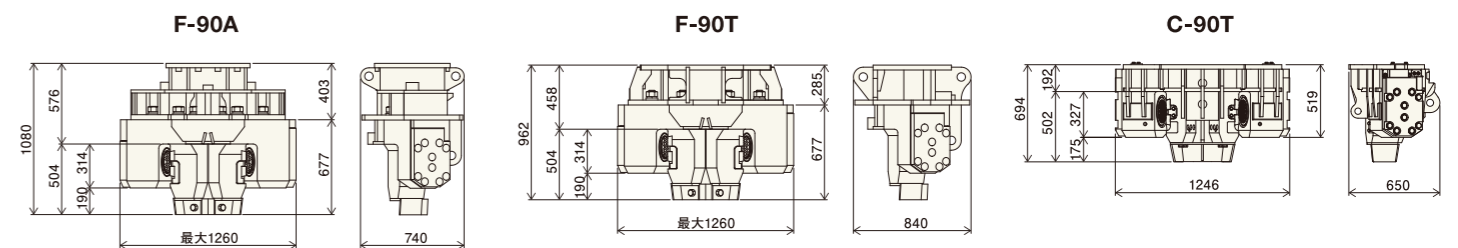


SR標準チャック仕様	単位	SR-30
偏心モーメント	kg・m	0~5.5
振動数	cpm	1200~3600
最大起振力	kN	347
起振機質量①	kg	1250
チャック質量②	kg	550
ハンガー質量③	kg	1300
カウンターウェイト質量④	kg	900
振動質量①+②	kg	1800
全体質量(CW無し)①+②+③	kg	3100
全体質量(CW×1)①+②+③+④	kg	4000
両振幅	mm	6.1
最大引張荷重	tonf	14
油圧ホース標準長さ	m	30

※CW=カウンターウェイト

適用杭	SR-30
U形鋼矢板	II, III, IV, VL, VIL, II w, III w, IV w
H形鋼	H250, H300, H350, H400

HAT CHUCK | ハットチャック

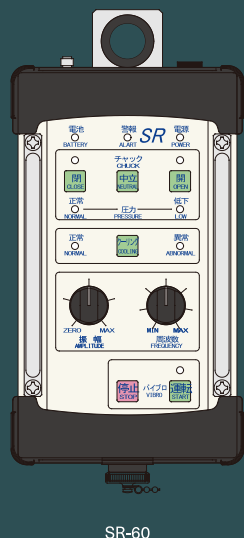


SR-45ハットチャック仕様	単位	F-90A	F-90T	C-90T
チャック質量	kg	1650	1620	1300
全体質量(CW無し)	kg	6020	5990	5670
振動質量	kg	3480	3450	3130
両振幅	mm	4.3	4.3	4.7
適用杭		F-90A	F-90T	C-90T
ハット形鋼矢板		NS-SP-10H / JFESP-10H	NS-SP-10H	NS-SP-45H
		NS-SP-25H / JFESP-25H	NS-SP-25H	NS-SP-50H
		NS-SP-45H / JFESP-45H	JFESP-10H	
		NS-SP-50H / JFESP-50H	JFESP-25H	

※NS: 日本製鉄製, JFE: JFEスチール製

そのバイプロに、利便性をプラス。

現場のさらなる業務効率化に [RDシリーズ無線シート型リモコン]



ケーブルに縛られることなく、危険な場所から離れ、遠隔で自由な操作が可能となります。また、他の装置と混信トラブルが起きないように、最適な通信チャンネルを自動で探して設定する「オートチャンネル機能」を標準装備。さらに、同型機を複数保有している際に、受信機（本体無線BOX）と送信機（ラジコン）を自由に組み合わせて使用できる「ペアリング機能」も標準搭載。現場作業の効率を格段にアップいたします。

		単位	無線リモコン(SR-60/HV-300/HV-600)
本体無線ボックス	質量	kg	約1.4
	周波数	MHz	920
無線	チャンネル数	ch	37(自動設定機能付)
	通信距離	m	150
	バッテリー駆動時間	hr	8
リモコン	使用環境	°C	0~55
	質量	kg	約2.5
	電源	-	バッテリー(専用電池パック)
充電アダプタ	質量	kg	約0.15
	電源	V	AC100

万全のアフターサポート体制

当社バイプロハンマは、機能が多彩な一方で、構造はシンプルなため、日々のお手入れやメンテナンスがともしやすい製品となっています。また、全国に11拠点を設けており、アフターサポート体制も万全。万が一の故障やトラブル発生時にも、即座に駆けつけて修理対応や部品供給が可能です。国内で製造・販売する製品だからその安心を皆様のもとにお届けします。

国内サービスネットワーク



本社 | 〒141-0032 東京都品川区大崎1丁目6番4号(新大崎勤業ビル5F)
TEL 03-3779-7871 FAX 03-3779-7870

大阪支店 | 〒555-0041 大阪府大阪市西淀川区中島2丁目5番5号
TEL 06-6478-7411 FAX 06-6478-7413

名古屋支店 | 〒497-0052 愛知県海部郡蟹江町西之森2丁目21番1号
TEL 0567-94-5251 FAX 0567-94-5255

 調和工業株式会社

<http://www.chowa.co.jp>

販売代理店

ご注意とお願い

このカタログに記載された技術情報は、製品の代表的な特性や性能を説明するためのものであり、「規格」の規定事項として明記したもの以外は、保証を意味したものではありません。このカタログに記載される情報の誤った使用または不適切な使用等によって生じた損害については責任を負いかねます。また、これらの情報は、今後予告なしに変更される場合がありますので、最新の情報については、弊社までお問い合わせください。このカタログに記載された内容の無断転載や複製はご遠慮ください。